

SIRCO с высокой отключающей способностью от 2000 до 3150А

- ▶ **Функции**
- ▶ **Коды заказа**
- ▶ **Аксессуары**
- ▶ **Характеристики**
- ▶ **Размеры**

Функции

SIRCO HW выключатель нагрузки с повышенной отключаемой способностью, специально разработанный для сетей с большими токами короткого замыкания.

Возможно отключение под и без нагрузки, и гарантировано безопасное отключение в любых низковольтных сетях.

Соответствие стандартам

- IEC 60947-3
- EN 60947-3
- VDE 0660 част 107 (1992)
- NBN EN 60947-3
- BS EN 60947-3

Общие характеристики

- Гарантированная индикация отключения;
- высокая термическая и динамическая устойчивость:
80кА 1с, 110кА 0,1с.;
- тяжелые условия эксплуатации (AC-22 и AC-23);
- высокие механические и электрические ресурсы;
- высокая устойчивость к влажности (тропическое исполнение).



sirco_hw_a_2_cat

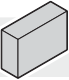





Выключатели нагрузки SIRCO с высокой отключающей способностью



Коды заказа



Выключатели				2000A	2500A	3150A
Выключатель с фронтальным управлением (только корпус выключателя)						
Количество полюсов			Коды заказа	Коды заказа	Коды заказа	
3 полюса			26HW 3210	26HW 3260	26HW 3310	
4 полюса			26HW 4210	26HW 4260	26HW 4310	
Аксессуары						
Ручьятка, устанавливаемая на выключатель						
Черная			2799 7012	2799 7012	2799 7012	
Красная			2799 7013	2799 7013	2799 7013	
Выносная ручьятка с блокировкой двери						
Черная			2799 7135	2799 7135	2799 7135	
Красная			2799 7133	2799 7133	2799 7133	
Удлинительная штанга для выносной ручьятки (размеры посмотрите в разделе «Аксессуары»)						
200 мм			2799 3015	2799 3015	2799 3015	
320 мм			2799 3018	2799 3018	2799 3018	
450 мм			2799 3019	2799 3019	2799 3019	
Дополнительные контакты						
1 ^{ый} доп. контакт	НО/НЗ перекидной	3 / 4 полюса	2699 0031	2699 0031	2699 0031	
2 ^{ой} доп. контакт	НО/НЗ перекидной	3 / 4 полюса	2699 0032	2699 0032	2699 0032	
Клеммные экраны						
3 / 4 полюса		сверху/снизу	стандарт	стандарт	стандарт	
Межфазные перегородки						
3 полюса			2998 0003 ⁽¹⁾	2998 0003 ⁽¹⁾	по запросу	
4 полюса			2998 0004 ⁽¹⁾	2998 0004 ⁽¹⁾	по запросу	
Аксессуары для блокировки ключом – Прямое переднее управление						
Блокировка с помощью замка ⁽²⁾			2699 7007	2699 7007	2699 7007	
Блокировка с помощью расцепителя минимального напряжения 230В AC			2699 9310	2699 9310	2699 9310	
Аксессуары для блокировки ключом – Прямое выносное управление						
Блокировка замком, встроенным в дверь			стандарт	стандарт	стандарт	
Блокировка с помощью замка ⁽²⁾			2799 7002	2799 7002	2799 7002	

(1) Используйте два комплекта.

(2) Замок не поставляется.

Аксессуары смотрите на странице A.32: SIRCO.

SIRCO с высокой отключающей способностью от 2000 до 3150А

Функции

Коды заказа

Аксессуары

▶ Характеристики

▶ Размеры

Характеристики (в соответствии с IEC 60947-3)

Тепловой ток I_{th} (40° C)	2000А	2500А	3150А
Напряжение изоляции U_i (В)	1000	1000	1000
Импульсное напряжение U_{imp} (кВ)	12	12	12
Номинальный рабочий ток I_e (А)			
Номинал. напряж. Категория нагрузки	A/B ⁽¹⁾	A/B ⁽¹⁾	A/B ⁽¹⁾
400В AC	AC-21 A / AC-21 B AC-22 A / AC-22 B AC-23 A / AC-23 B	2000/2000 2000/2000 1250/1250	2500/2500 2000/2500 1250/1250
500В AC	AC-21 A / AC-21 B AC-22 A / AC-22 B AC-23 A / AC-23 B	2000/2000 1600/2000 1000/1000	2500/2500 1600/2000 1000/1000
690В AC ⁽²⁾	AC-20 A / AC-20 B AC-21 A / AC-21 B AC-22 A / AC-22 B AC-23 A / AC-23 B	2000/2000 2000/2000 1000/1000 800/800	2500/2500 2000/2500 1000/1000 800/800
220В DC	DC-20 A / DC-20 B DC-21 A / DC-21 B DC-22 A / DC-22 B DC-23 A / DC-23 B	2000/2000 2000/2000 1250/1600 1250/1250	2500/2500 2000/2500 1250/1600 1250/1250
400В DC	DC-20 A / DC-20 B DC-21 A / DC-21 B DC-22 A / DC-22 B DC-23 A / DC-23 B	2000/2000 2000/2000 1250/1250 1000 ⁽³⁾ /1000 ⁽³⁾	2500/2500 2000/2000 1250/1250 1000 ⁽³⁾ /1000 ⁽³⁾
500В DC	DC-20 A / DC-20 B DC-21 A / DC-21 B DC-22 A / DC-22 B DC-23 A / DC-23 B	2000/2000 1250/1250 1250 ⁽³⁾ /1250 ⁽³⁾ 1000 ⁽³⁾ /1000 ⁽³⁾	2500/2500 1250/1250 1250 ⁽³⁾ /1250 ⁽³⁾ 1000 ⁽³⁾ /1000 ⁽³⁾
Номинальная мощность в режиме AC-23 (кВт) ⁽¹⁾⁽⁴⁾	A/B	A/B	A/B
При 400В AC без дополнительного контакта	710/710	710/710	710/710
При 500В AC без дополнительного контакта	710/710	710/710	710/710
При 690В AC без дополнительного контакта	750/750	750/750	750/750
Защита предохранителем (ожидаемый ток кА, действующее значение) ⁽⁵⁾			
Ожидаемый ток к.з. (кА, действующее значение)	100	100	-
Номинальный ток предохранителя (А)	2 x 1000	2 x 1250	-
Перегрузочная способность			
Выдерживаемое значение тока 1с I_{cw} (кА, действующее значение)	80	80	80
Выдерживаемое значение тока 0,1с I_{cw} (кА, действующее значение)	110	110	110
Выдерживаемая амплитуда тока (кА, амплитуда) ⁽⁵⁾	230	230	230
Присоединение			
Минимальное сечение медной шины (мм ²)	3 x 100 x 5	4 x 100 x 5	4 x 100 x 5
Максимальная ширина медной шины (мм)	125	125	125
Минимальный момент затягивания (Нм)	40	40	40
Механические характеристики			
Количество рабочих циклов	3000	2500	2500
Прикладываемый момент (Нм)	60	60	60
Масса 3-х полюсного выключателя (кг)	31	32	42
Масса 4-х полюсного выключателя (кг)	40	40	49

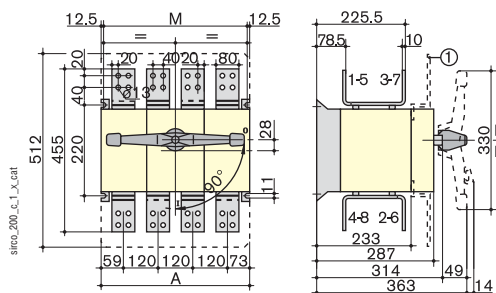
(1) A/B: Категория с индексом A = частые коммутации - Категория с индексом B = нечастые коммутации. (2) С клеммными крышками или межфазными перегородками. (3) 4-х полюсный выключатель с двумя последовательными полюсами на полярность. (4) Мощность приводится только в качестве информации, ток изменяется в зависимости от производителя. (5) Для номинального напряжения $U_e = 400В AC$.



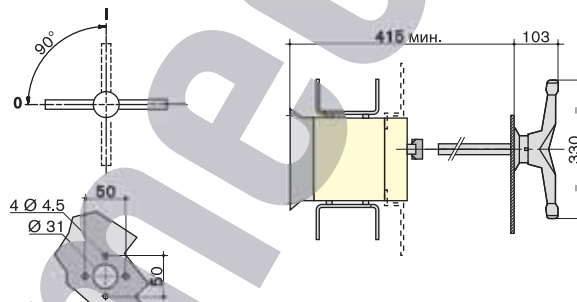
Размеры

• SIRCO от 2000 до 2500A

Рукоятка, устанавливаемая на выключателе.



Выносная рукоятка.

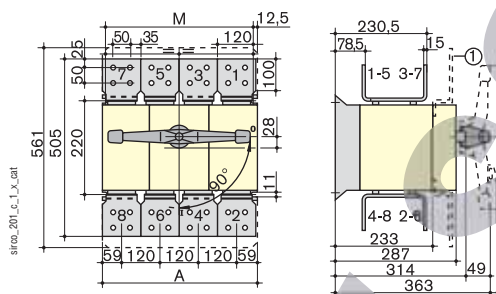


1. Клеммные экраны.

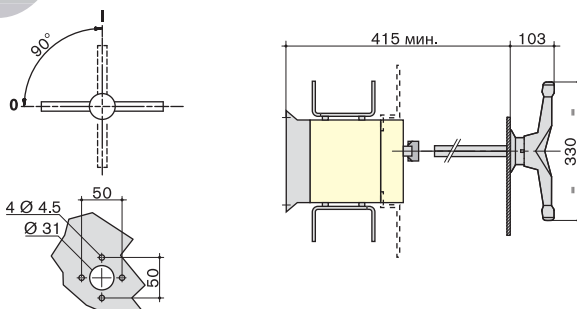
Ток (А)	Общие размеры		Монтаж выключателя	
	А 3п.	А 4п.	М 3п.	М 4п.
2000	372	492	347	467
2500	372	492	347	467

• SIRCO 3150A

Рукоятка, устанавливаемая на выключателе.



Выносная рукоятка.

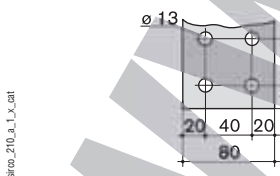


1. Клеммные экраны.

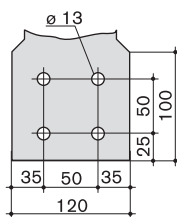
Ток (А)	Общие размеры		Монтаж выключателя	
	А 3п.	А 4п.	М 3п.	М 4п.
3150	372	492	347	467

► Соединительные клеммы

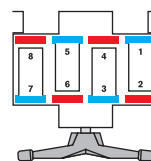
• от 2000 до 2500A



• 3150A



• от 2000 до 3150A



Верхние клеммы.
Нижние клеммы.

Примечание: Винты и болты не подходят для SIRCO от 800 до 4000A.