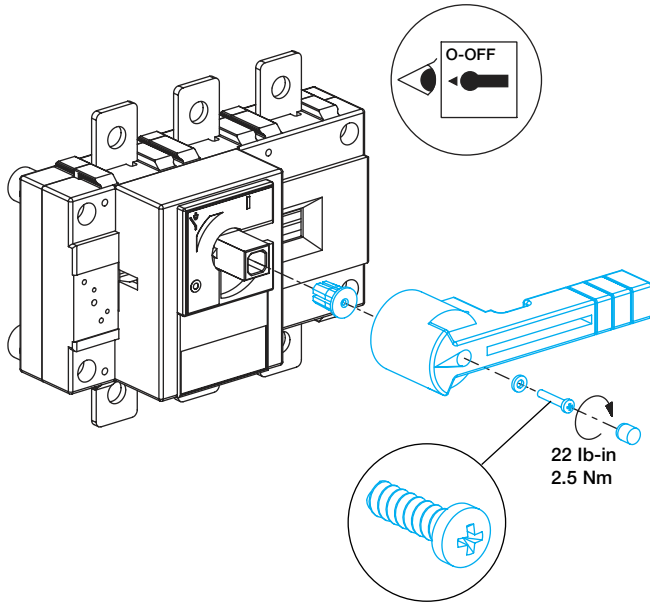
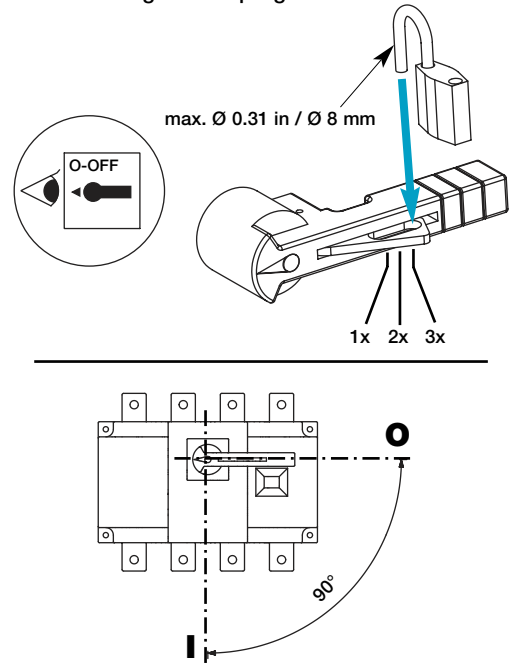


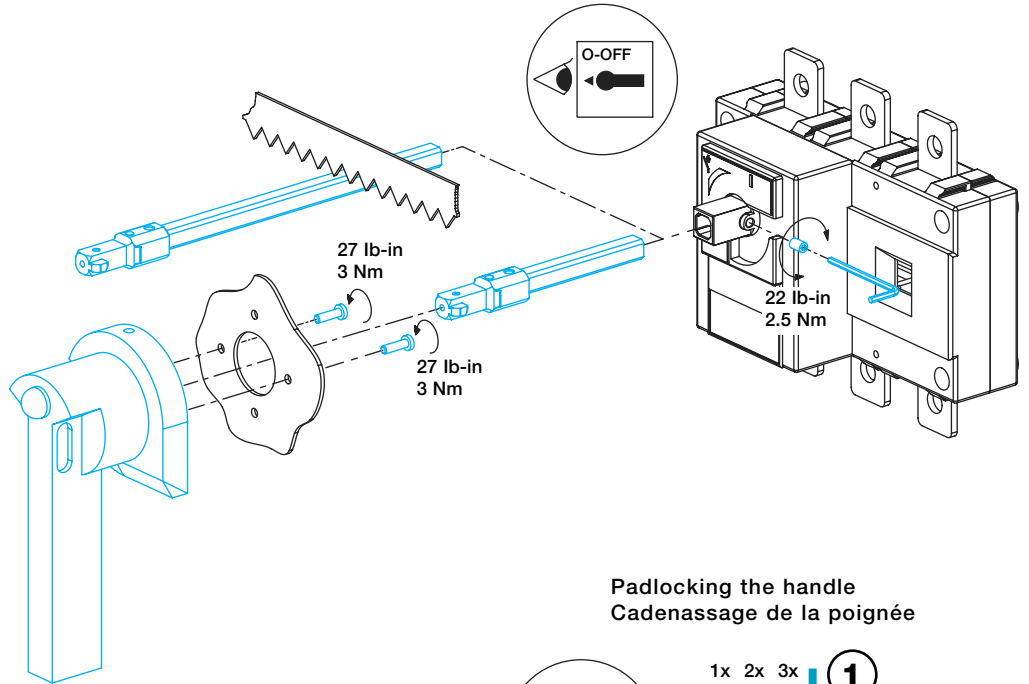
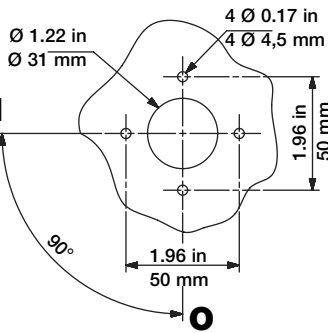
Dual dimensions in/mm
Double dimensions in/mm



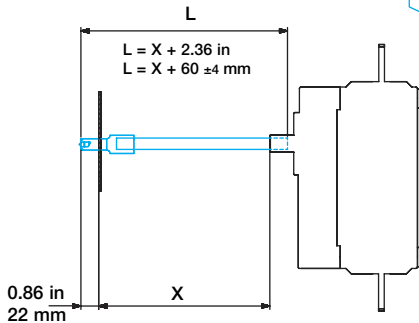
Padlocking the handle
Cadenassage de la poignée



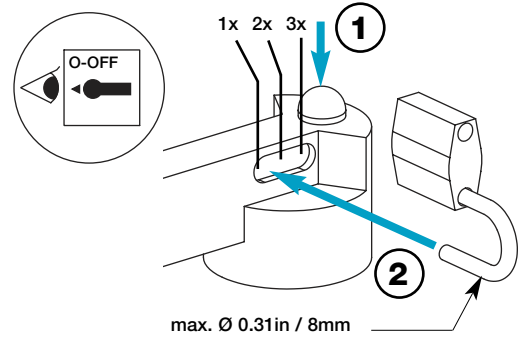
Door drilling
Perçage de porte



Shaft length
Longueur d'axe



Padlocking the handle
Cadenassage de la poignée



Mounting orientation
Sens de montage

