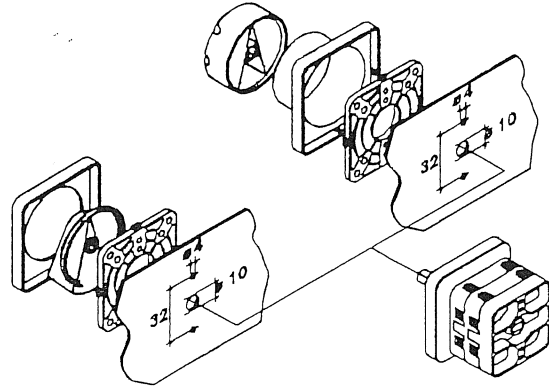
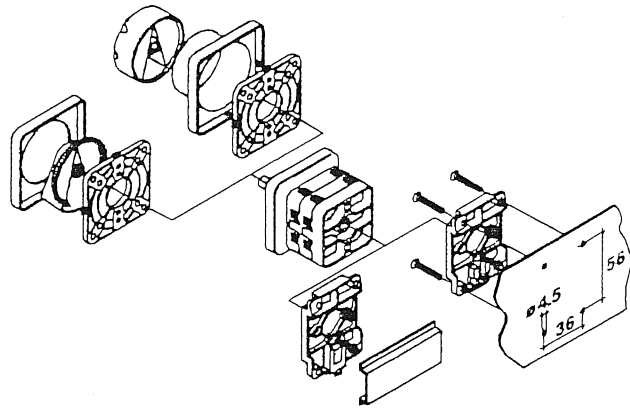


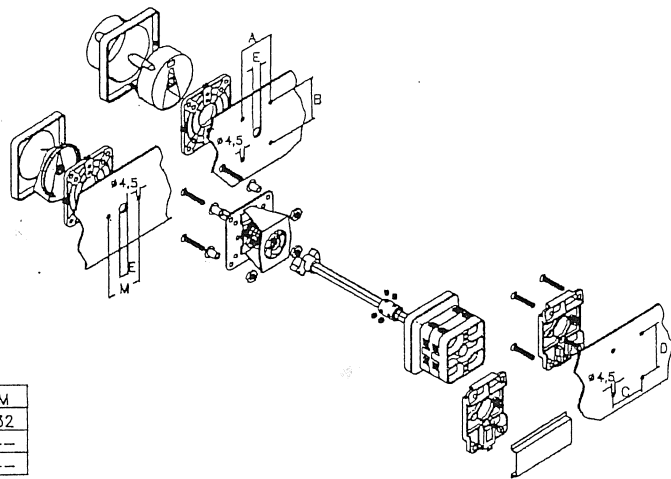
Commande frontale directe, fixation avant sur porte
Door mounting, direct front operation
Direktantrieb, Türeinbau



Commande frontale directe, fixation arrière
rail DIN ou platine
DIN rail or back plate mounting, direct front operation
Direktantrieb, Bodenbefestigung oder montage
auf DIN-Schiene



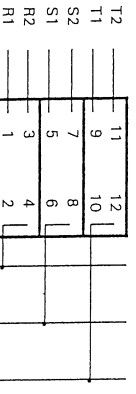
Commande frontale extérieure débrochable,
fixation arrière rail DIN ou platine
DIN rail or back plate mounting, external front operation
Indirekter Frontantrieb, Bodenbefestigung oder montage
auf DIN-Schiene



	A	B	C	D	E	M
25A	--	--	36	56	10	32
40A	48	48	36	56	10	--
63-80A	48	48	78	48	14	--

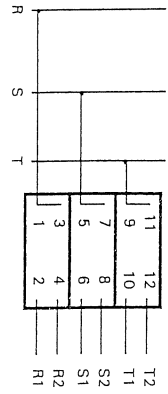
COMO C 3p type I - 0 - II

11	12	X
9	10	X
7	8	X
5	6	X
3	4	X
1	2	X
I	0	II



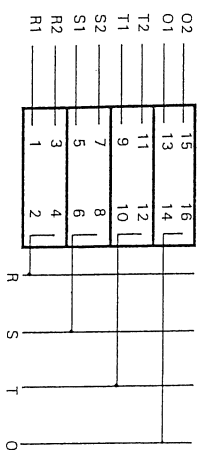
COMO C 3p type I - II

11	12	X
9	10	X
7	8	X
5	6	X
3	4	X
1	2	X
I	0	II



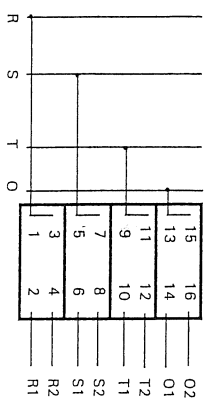
COMO C 4p type I - 0 - II

15	16	X
13	14	X
11	12	X
9	10	X
7	8	X
5	6	X
3	4	X
1	2	X
I	0	II



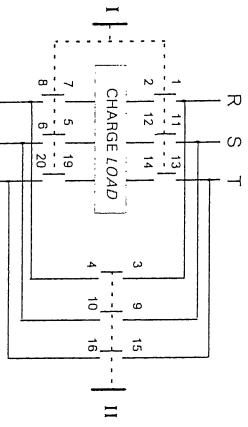
COMO C 4p type I - II

15	16	X
13	14	X
11	12	X
9	10	X
7	8	X
5	6	X
3	4	X
1	2	X
I	0	II



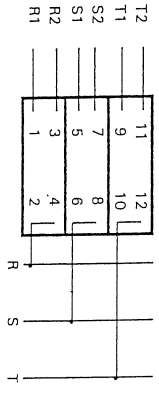
COMO C 3+6p type by-pass

19	20	X
17	18	X
15	16	X
13	14	X
11	12	X
9	10	X
7	8	X
5	6	X
3	4	X
1	2	X
I	0	II



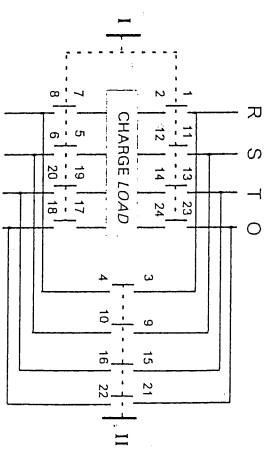
COMO C 3p type I - I+II - II

11	12	X	X
9	10	X	X
7	8	X	X
5	6	X	X
3	4	X	X
1	2	X	X
I	I+II	II	



COMO C 4+8p type by-pass

23	24	X
21	22	X
19	20	X
17	18	X
15	16	X
13	14	X
11	12	X
9	10	X
7	8	X
5	6	X
3	4	X
1	2	X
I	0	II



COMO C 4p type I - I+II - II

15	16	X	X
13	14	X	X
11	12	X	X
9	10	X	X
7	8	X	X
5	6	X	X
3	4	X	X
1	2	X	X
I	I+II	II	

