

# ATyS

## от 63 до 3200А

Серия ATyS

ATyS

ATyS C30 / ATyS C40

Программное обеспечение  
ATyS VISION

Другие переключатели

### Функции

Изделия **ATyS** представляют собой 3- и 4-полюсные переключатели (перекидные рубильники), **дистанционно управляемые беспотенциальными контактами (ATyS 3)**, или являющиеся **устройствами автоматического включения резерва (ATyS 6)**.

Они представляют собой комбинацию двух выключателей, соединенных вместе электрически и имеющих механическую взаимную блокировку. Они обеспечивают ручное или дистанционно управляемое переключение источников питания от двух низковольтных цепей и их перестановку под нагрузкой.

### Соответствие стандартам

- IEC 60947-3
- EN 60947-3
- NBN EN 60947-3
- BS EN 60947-3
- GB 14048
- IEC 60947-6-1
- EN 60947-6-1
- NBN EN 60947-6-1
- BS EN 60947-6-1

### Общие характеристики

- Индикация отключения;
- переключение под нагрузкой;
- ручное аварийное переключение;
- 3 устойчивых положения (I, 0, II) или (по требованию) совмещенные контакты (I, I+II, II);
- блокировка в положении 0 или во всех трех положениях (I, 0, II);
- рукоятка выбора режима AUTO / MANU (автоматическое/ручное переключение).

ATyS M 3s



atym\_013\_a\_1\_cat



ATyS M 6e

atym\_007\_a\_1\_cat



ATyS 3s

atys\_003\_a\_1\_cat



ATyS 6m

atys\_102\_a\_1\_cat





## Иллюстрации

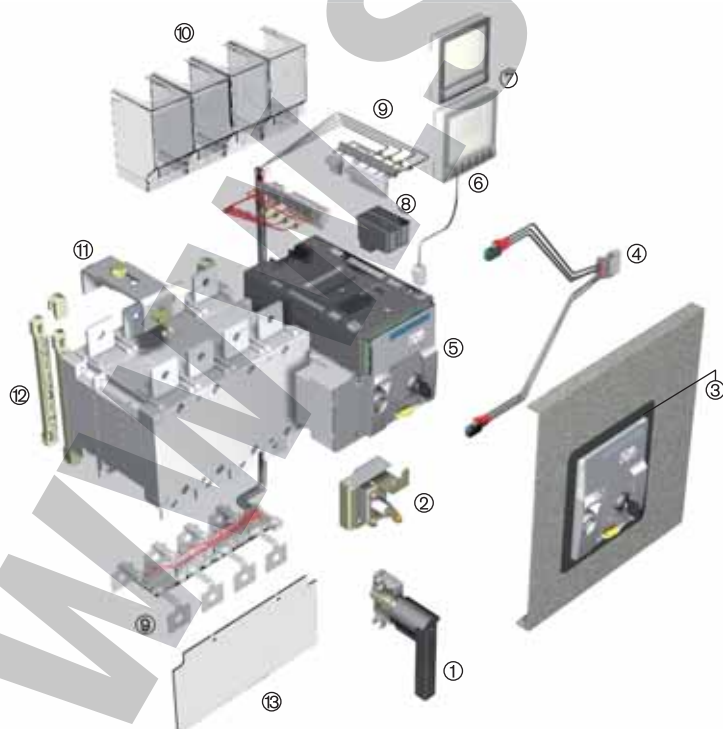
ATyS M от 63 до 160A



Общий вид (более подробная информация приведена в инструкции по установке, прилагаемой к каждому переключателю).

1. Интерфейсы дистанционного управления ATyS D10 или D20 (только для ATyS M 6e).
2. 1 или 2 дополнительных контакта.
3. Клеммные крышки.
4. Отвод для цепи питания и контроля.
5. Шинные перемычки.

ATyS от 125 до 3200A



1. Резервная рукоятка с опорой (включена в изделие).
2. Аксессуары для блокировки рукоятки.
3. Защитное обрамление двери.
4. Дополнительные контакты.
5. Стандартный переключатель.
6. Соединительный кабель для дистанционного управления ATyS D10 или D20 (ATyS 6.)
7. Интерфейсы дистанционного управления ATyS D10 или D20 (ATyS 6).
8. Опциональные вставные модули (кроме ATyS 3s).
9. Набор для питания и контроля (ATyS 6).
10. Клеммные крышки.
11. Шинные перемычки.
12. Монтажные прокладки.
13. Клеммные экраны.

# ATyS от 63 до 3200A

Серия ATyS

ATyS

ATyS C30 / ATyS C40

Программное обеспечение  
ATyS VISION

Другие переключатели

## Коды заказа

► **ATyS M 3**



Переключатели	63A	80A	100A	125A	160A
<b>ATyS M 3s</b> <sup>(1)</sup>					
Кол-во полюсов	Коды заказа	Коды заказа	Коды заказа	Коды заказа	Код заказа
4 полюса	1323 <b>4006</b>	1323 <b>4008</b>	1323 <b>4010</b>	1323 <b>4012</b>	1323 <b>4016</b>
<i>(1) Питающее напряжение 230В переменного тока.</i>					
<b>Аксессуары</b>					
<b>Соединительные шины</b>					
	1309 <b>4006</b>	1309 <b>4006</b>	1309 <b>4006</b>	1309 <b>4006</b>	1309 <b>4016</b>
<b>Отвод для цепи питания и контроля</b>					
Пара	1399 <b>4006</b>	1399 <b>4006</b>	1399 <b>4006</b>	1399 <b>4006</b>	1399 <b>4006</b>
<b>Клеммные крышки</b> <sup>(1)</sup>					
Пара	2294 <b>4016</b>	2294 <b>4016</b>	2294 <b>4016</b>	2294 <b>4016</b>	2294 <b>4016</b>
<i>(1) 2 шт.: верхняя и нижняя крышка.</i>					
<b>Дополнительные контакты</b> <sup>(1)</sup>					
Пара	1309 <b>0001</b>	1309 <b>0001</b>	1309 <b>0001</b>	1309 <b>0001</b>	1309 <b>0001</b>
<i>(1) 1 контактный блок для положений I, 0 и II.</i>					

► **ATyS M 6**



Переключатели	63A	80A	100A	125A	160A
<b>ATyS M 6s</b>					
Кол-во полюсов	Напряж. в сети	Коды заказа	Коды заказа	Коды заказа	Коды заказа
4 полюса	127 / 230	1353 <b>4006</b>	1353 <b>4008</b>	1353 <b>4010</b>	1353 <b>4012</b>
4 полюса	230 / 400	1354 <b>4006</b>	1354 <b>4008</b>	1354 <b>4010</b>	1354 <b>4012</b>
<b>ATyS M 6e</b>					
4 полюса	127 / 230	1363 <b>4006</b>	1363 <b>4008</b>	1363 <b>4010</b>	1363 <b>4012</b>
4 полюса	230 / 400	1364 <b>4006</b>	1364 <b>4008</b>	1364 <b>4010</b>	1364 <b>4012</b>
<b>Аксессуары</b>					
<b>Соединительные шины</b>					
	1309 <b>4006</b>	1309 <b>4006</b>	1309 <b>4006</b>	1309 <b>4006</b>	1309 <b>4016</b>
<b>Отвод для цепи питания и контроля</b>					
Пара	1399 <b>4006</b>	1399 <b>4006</b>	1399 <b>4006</b>	1399 <b>4006</b>	1399 <b>4006</b>
<b>Клеммные крышки</b> <sup>(1)</sup>					
Пара	2294 <b>4016</b>	2294 <b>4016</b>	2294 <b>4016</b>	2294 <b>4016</b>	2294 <b>4016</b>
<i>(1) 2 шт.: верхняя и нижняя крышка.</i>					
<b>Дополнительные контакты</b> <sup>(1)</sup>					
Пара	1309 <b>0001</b>	1309 <b>0001</b>	1309 <b>0001</b>	1309 <b>0001</b>	1309 <b>0001</b>
<i>(1) 1 контактный блок для положений I, 0 и II.</i>					
<b>Интерфейс дистанционного управления</b> <sup>(1)</sup>					
ATyS D10	1599 <b>2010</b>	1599 <b>2010</b>	1599 <b>2010</b>	1599 <b>2010</b>	1599 <b>2010</b>
ATyS D20	1599 <b>2020</b>	1599 <b>2020</b>	1599 <b>2020</b>	1599 <b>2020</b>	1599 <b>2020</b>
<i>(1) Только для ATyS M 6e.</i>					
<b>Пломбируемая крышка</b>					
	1359 <b>0000</b>	1359 <b>0000</b>	1359 <b>0000</b>	1359 <b>0000</b>	1359 <b>0000</b>
<i>(1) Только для ATyS M 6s.</i>					



## Коды заказа

### ► ATyS 3



atys\_003\_a\_3\_cat

Переключатели	125A	160A	250A	400A	630A
<b>ATyS 3s</b>					
Кол-во полюсов	Коды заказа	Коды заказа	Коды заказа	Коды заказа	Коды заказа
3 полюса	1523 <b>3012</b>	1523 <b>3016</b>	1523 <b>3025</b>	1523 <b>3040</b>	1523 <b>3063</b>
4 полюса	1523 <b>4012</b>	1523 <b>4016</b>	1523 <b>4025</b>	1523 <b>4040</b>	1523 <b>4063</b>
<b>ATyS 3e</b>					
3 полюса	1533 <b>3012</b>	1533 <b>3016</b>	1533 <b>3025</b>	1533 <b>3040</b>	1533 <b>3063</b>
4 полюса	1533 <b>4012</b>	1533 <b>4016</b>	1533 <b>4025</b>	1533 <b>4040</b>	1533 <b>4063</b>
<b>Аксессуары</b>					
<b>Соединительные шины</b>					
1 полюс	4109 <b>0019</b>	4109 <b>0019</b>	4109 <b>0025</b>	4109 <b>0039</b>	4109 <b>0063</b>
<b>Клеммные крышки <sup>(1)(2)</sup></b>					
3 полюса	2694 <b>3014</b>	2694 <b>3014</b>	2694 <b>3021</b>	2694 <b>3021</b>	2694 <b>3051</b>
4 полюса	2694 <b>4014</b>	2694 <b>4014</b>	2694 <b>4021</b>	2694 <b>4021</b>	2694 <b>4051</b>
<i>(1) Для закрывания передних верхних и нижних клемм требуются 2 крышки. (2) Для полного закрывания передних и задних / верхних и нижних клемм требуются 4 крышки.</i>					
<b>Клеммные экраны <sup>(1)</sup></b>					
3 полюса	1509 <b>3012</b>	1509 <b>3012</b>	1509 <b>3025</b>	1509 <b>3025</b>	1509 <b>3063</b>
4 полюса	1509 <b>4012</b>	1509 <b>4012</b>	1509 <b>4025</b>	1509 <b>4025</b>	1509 <b>4063</b>
<i>(1) 1 комплект: верхний и нижний экраны.</i>					
<b>Оptionальные вставные модули для ATyS 3e</b>					
RS485	1599 <b>2000</b>	1599 <b>2000</b>	1599 <b>2000</b>	1599 <b>2000</b>	1599 <b>2000</b>
2 входа / 2 выхода	1599 <b>2001</b>	1599 <b>2001</b>	1599 <b>2001</b>	1599 <b>2001</b>	1599 <b>2001</b>
<b>Дополнительные контакты <sup>(1)</sup></b>					
ATyS 3s	1599 <b>1002</b>	1599 <b>1002</b>	1599 <b>1012</b>	1599 <b>1012</b>	1599 <b>1022</b>
ATyS 3e	1599 <b>0002</b>	1599 <b>0002</b>	1599 <b>0012</b>	1599 <b>0012</b>	1599 <b>0022</b>
<i>(1) Монтируются на заводе.</i>					
<b>Трансформатор управляющего напряжения 400/230В переменного тока</b>					
	1599 <b>4063</b>	1599 <b>4063</b>	1599 <b>4063</b>	1599 <b>4063</b>	1599 <b>4063</b>
<b>Источник питания постоянного тока</b>					
12В DC	1599 <b>5012</b>	1599 <b>5012</b>	1599 <b>5012</b>	1599 <b>5012</b>	1599 <b>5012</b>
24В DC	1599 <b>5112</b>	1599 <b>5112</b>	1599 <b>5112</b>	1599 <b>5112</b>	1599 <b>5112</b>
48В DC	1599 <b>5212</b>	1599 <b>5212</b>	1599 <b>5212</b>	1599 <b>5212</b>	1599 <b>5212</b>
<b>Механизм замка <sup>(1)</sup></b>					
	1599 <b>0003</b>	1599 <b>0003</b>	1599 <b>0003</b>	1599 <b>0003</b>	1599 <b>0003</b>
<i>(1) Монтируются на заводе.</i>					
<b>Аксессуары для блокировки рукоятки <sup>(1)</sup></b>					
	1509 <b>1006</b>	1509 <b>1006</b>	1509 <b>1006</b>	1509 <b>1006</b>	1509 <b>1006</b>
<i>(1) Монтируются на заводе.</i>					
<b>Защитное обрамление двери</b>					
ATyS 3s	1529 <b>0012</b>	1529 <b>0012</b>	1529 <b>0012</b>	1529 <b>0012</b>	1529 <b>0012</b>
ATyS 3e	1539 <b>0012</b>	1539 <b>0012</b>	1539 <b>0012</b>	1539 <b>0012</b>	1539 <b>0012</b>
<b>Монтажные прокладки</b>					
	1509 <b>0001</b>	1509 <b>0001</b>	1509 <b>0001</b>	1509 <b>0001</b>	1509 <b>0001</b>
<b>DPS - Двойной источник питания</b>					
ATyS 3s	1599 <b>4001</b>	1599 <b>4001</b>	1599 <b>4001</b>	1599 <b>4001</b>	1599 <b>4001</b>

# ATyS

## от 63 до 3200A

Серия ATyS

ATyS

ATyS C30 / ATyS C40

Программное обеспечение  
ATyS VISION

Другие переключатели

### Коды заказа

▶ **ATyS 3**



Переключатели	800A	1000A	1250A	1600A
<b>ATyS 3s</b>				
Кол-во полюсов	Коды заказа	Коды заказа	Коды заказа	Коды заказа
3 полюса	1523 <b>3080</b>	1523 <b>3100</b>	1523 <b>3120</b>	1523 <b>3160</b>
4 полюса	1523 <b>4080</b>	1523 <b>4100</b>	1523 <b>4120</b>	1523 <b>4160</b>
<b>ATyS 3e</b>				
3 полюса	1533 <b>3080</b>	1533 <b>3100</b>	1533 <b>3120</b>	1533 <b>3160</b>
4 полюса	1533 <b>4080</b>	1533 <b>4100</b>	1533 <b>4120</b>	1533 <b>4160</b>
<b>Аксессуары</b>				
<b>Соединительные шины</b>				
1 полюс	4109 <b>0080</b>	4109 <b>0080</b>	4109 <b>0120</b>	4109 <b>0160</b>
<b>Клеммные экраны <sup>(1)</sup></b>				
3 полюса	1509 <b>3080</b>	1509 <b>3080</b>	1509 <b>3080</b>	1509 <b>3160</b>
4 полюса	1509 <b>4080</b>	1509 <b>4080</b>	1509 <b>4080</b>	1509 <b>4160</b>
<i>(1) 1 комплект: верхний и нижний экраны.</i>				
<b>Оptionальные вставные модули для ATyS 3e</b>				
RS485	1599 <b>2000</b>	1599 <b>2000</b>	1599 <b>2000</b>	1599 <b>2000</b>
2 входа / 2 выхода	1599 <b>2001</b>	1599 <b>2001</b>	1599 <b>2001</b>	1599 <b>2001</b>
<b>Дополнительные контакты <sup>(1)</sup></b>				
ATyS 3s	1599 <b>1032</b>	1599 <b>1032</b>	1599 <b>1032</b>	1599 <b>1032</b>
ATyS 3e	1599 <b>0032</b>	1599 <b>0032</b>	1599 <b>0032</b>	1599 <b>0032</b>
<i>(1) Монтируются на заводе.</i>				
<b>Трансформатор управляющего напряжения 400/230В переменного тока</b>				
	1599 <b>4120</b>	1599 <b>4120</b>	1599 <b>4120</b>	1599 <b>4120</b>
<b>Источник питания постоянного тока</b>				
12В DC	1599 <b>5012</b>	1599 <b>5012</b>	1599 <b>5012</b>	1599 <b>5012</b>
24В DC	1599 <b>5112</b>	1599 <b>5112</b>	1599 <b>5112</b>	1599 <b>5112</b>
48В DC	1599 <b>5212</b>	1599 <b>5212</b>	1599 <b>5212</b>	1599 <b>5212</b>
<b>Механизм замка <sup>(1)</sup></b>				
	1599 <b>0004</b>	1599 <b>0004</b>	1599 <b>0004</b>	1599 <b>0004</b>
<i>(1) Монтируются на заводе.</i>				
<b>Аксессуары для блокировки рукоятки <sup>(1)</sup></b>				
	1509 <b>1004</b>	1509 <b>1004</b>	1509 <b>1004</b>	1509 <b>1004</b>
<i>(1) Монтируются на заводе.</i>				
<b>Защитное обрамление двери</b>				
ATyS 3s	1529 <b>0080</b>	1529 <b>0080</b>	1529 <b>0080</b>	1529 <b>0080</b>
ATyS 3e	1539 <b>0080</b>	1539 <b>0080</b>	1539 <b>0080</b>	1539 <b>0080</b>



## Коды заказа

► ATyS 3



atys\_003\_a\_cat

Переключатели	1800A	2000A	2500A	3200A
<b>ATyS 3s</b>				
Кол-во полюсов	Коды заказа	Коды заказа	Коды заказа	Коды заказа
3 полюса	1523 <b>3180</b>			
4 полюса	1523 <b>4180</b>			
<b>ATyS 3e</b>				
3 полюса		1533 <b>3200</b>	1533 <b>3250</b>	1533 <b>3320</b>
4 полюса		1533 <b>4200</b>	1533 <b>4250</b>	1533 <b>4320</b>
<b>Аксессуары</b>				
<b>Соединительные шины</b>				
1 полюс	4109 <b>0160</b>	(1)	(1)	(1)
<i>(1) См. «Наборы медных шинных перемычек».</i>				
<b>Клеммные экраны <sup>(1)</sup></b>				
3 полюса	1509 <b>3160</b>	1509 <b>3200</b>	1509 <b>3200</b>	1509 <b>3200</b>
4 полюса	1509 <b>4160</b>	1509 <b>4200</b>	1509 <b>4200</b>	1509 <b>4200</b>
<i>(1) 1 комплект: верхний и нижний экраны.</i>				
<b>Оptionальные вставные модули для ATyS 3e</b>				
RS485	1599 <b>2000</b>	1599 <b>2000</b>	1599 <b>2000</b>	1599 <b>2000</b>
2 входа / 2 выхода	1599 <b>2001</b>	1599 <b>2001</b>	1599 <b>2001</b>	1599 <b>2001</b>
<b>Дополнительные контакты <sup>(1)</sup></b>				
ATyS 3s	1599 <b>1032</b>			
ATyS 3e	1599 <b>0032</b>	1599 <b>0042</b>	1599 <b>0042</b>	1599 <b>0042</b>
<i>(1) Монтируются на заводе.</i>				
<b>Трансформатор управляющего напряжения 400/230В переменного тока</b>				
	1599 <b>4120</b>	1599 <b>4200</b>	1599 <b>4200</b>	1599 <b>4200</b>
<b>Источник питания постоянного тока</b>				
12В DC	1599 <b>5012</b>			
24В DC	1599 <b>5112</b>			
48В DC	1599 <b>5212</b>			
<b>Механизм замка <sup>(1)</sup></b>				
	1599 <b>0004</b>	1599 <b>0004</b>	1599 <b>0004</b>	1599 <b>0004</b>
<i>(1) Монтируются на заводе.</i>				
<b>Аксессуары для блокировки рукоятки <sup>(1)</sup></b>				
	1509 <b>1004</b>	1509 <b>1004</b>	1509 <b>1004</b>	1509 <b>1004</b>
<i>(1) Монтируются на заводе.</i>				
<b>Защитное обрамление двери</b>				
ATyS 3s	1529 <b>0080</b>			
ATyS 3e	1539 <b>0080</b>	1539 <b>0080</b>	1539 <b>0080</b>	1539 <b>0080</b>

# ATyS от 63 до 3200A

Серия ATyS

ATyS

ATyS C30 / ATyS C40

Программное обеспечение  
ATyS VISION

Другие переключатели

## Коды заказа

▶ ATyS 6



Переключатели	125A	160A	250A	400A
<b>ATyS 6e</b>				
Кол-во полюсов	Коды заказа	Коды заказа	Коды заказа	Коды заказа
3 полюса	1563 3012	1563 3016	1563 3025	1563 3040
4 полюса	1563 4012	1563 4016	1563 4025	1563 4040
<b>ATyS 6m</b>				
3 полюса	1573 3012	1573 3016	1573 3025	1573 3040
4 полюса	1573 4012	1573 4016	1573 4025	1573 4040
<b>Аксессуары</b>				
<b>Соединительные шины</b>				
1 полюс	4109 0019	4109 0019	4109 0025	4109 0039
<b>Набор для контроля напряжения</b>				
3 полюса	1559 3012	1559 3012	1559 3025	1559 3040
4 полюса	нейтраль справа	1559 4012	1559 4025	1559 4040
4 полюса	нейтраль слева	1559 4013	1559 4026	1559 4041
<b>Клеммные крышки <sup>(1)(2)</sup></b>				
3 полюса	2694 3014	2694 3014	2694 3021	2694 3021
4 полюса	2694 4014	2694 4014	2694 4021	2694 4021
<i>(1) Для закрывания передних верхних и нижних клемм требуются 2 крышки. (2) Для полного закрывания передних и задних / верхних и нижних клемм требуются 4 крышки.</i>				
<b>Клеммные экраны <sup>(1)</sup></b>				
3 полюса	1509 3012	1509 3012	1509 3025	1509 3025
4 полюса	1509 4012	1509 4012	1509 4025	1509 4025
<i>(1) 1 комплект: верхний и нижний экраны.</i>				
<b>Оptionальные вставные модули</b>				
RS485	1599 2000	1599 2000	1599 2000	1599 2000
2 входа / 2 выхода	1599 2001	1599 2001	1599 2001	1599 2001
<b>Интерфейс дистанционного управления</b>				
ATyS D10	1599 2010	1599 2010	1599 2010	1599 2010
ATyS D20	1599 2020	1599 2020	1599 2020	1599 2020
<b>Соединительный кабель RJ45</b>				
	1599 2009	1599 2009	1599 2009	1599 2009
<b>Дополнительные контакты <sup>(1)</sup></b>				
	1599 0002	1599 0002	1599 0012	1599 0012
<i>(1) Монтируются на заводе.</i>				
<b>Трансформатор управляющего напряжения 400/230В переменного тока</b>				
	1599 4063	1599 4063	1599 4063	1599 4063
<b>Источник питания постоянного тока</b>				
12В DC	1599 5012	1599 5012	1599 5012	1599 5012
24В DC	1599 5112	1599 5112	1599 5112	1599 5112
48В DC	1599 5212	1599 5212	1599 5212	1599 5212
<b>Механизм замка <sup>(1)</sup></b>				
	1599 0003	1599 0003	1599 0003	1599 0003
<i>(1) Монтируются на заводе.</i>				
<b>Аксессуары для блокировки рукоятки <sup>(1)</sup></b>				
	1509 1006	1509 1006	1509 1006	1509 1006
<i>(1) Монтируются на заводе.</i>				
<b>Защитное обрамление двери</b>				
	1539 0012	1539 0012	1539 0012	1539 0012



## Коды заказа

► ATyS 6



atys\_097\_b\_2\_esp

Переключатели	630A	800A	1000A	1250A
<b>ATyS 6e</b>				
Кол-во полюсов	Коды заказа	Коды заказа	Коды заказа	Коды заказа
3 полюса	1563 <b>3063</b>	1563 <b>3080</b>	1563 <b>3100</b>	1563 <b>3120</b>
4 полюса	1563 <b>4063</b>	1563 <b>4080</b>	1563 <b>4100</b>	1563 <b>4120</b>
<b>ATyS 6m</b>				
3 полюса	1573 <b>3063</b>	1573 <b>3080</b>	1573 <b>3100</b>	1573 <b>3120</b>
4 полюса	1573 <b>4063</b>	1573 <b>4080</b>	1573 <b>4100</b>	1573 <b>4120</b>
<b>Аксессуары</b>				
<b>Соединительные шины</b>				
1 полюс	4109 <b>0063</b>	4109 <b>0080</b>	4109 <b>0080</b>	4109 <b>0120</b>
<b>Набор для контроля напряжения</b>				
3 полюса	1559 <b>3063</b>	1559 <b>3080</b>	1559 <b>3080</b>	1559 <b>3120</b>
4 полюса	нейтраль справа	1559 <b>4063</b>	1559 <b>4080</b>	1559 <b>4120</b>
4 полюса	нейтраль слева	1559 <b>4064</b>	1559 <b>4081</b>	1559 <b>4121</b>
<b>Клеммные крышки <sup>(1)(2)</sup></b>				
3 полюса	2694 <b>3051</b>			
4 полюса	2694 <b>4051</b>			
<i>(1) Для закрывания передних верхних и нижних клемм требуются 2 крышки. (2) Для полного закрывания передних и задних / верхних и нижних клемм требуются 4 крышки.</i>				
<b>Клеммные экраны <sup>(1)</sup></b>				
3 полюса	1509 <b>3063</b>	1509 <b>3080</b>	1509 <b>3080</b>	1509 <b>3080</b>
4 полюса	1509 <b>4063</b>	1509 <b>4080</b>	1509 <b>4080</b>	1509 <b>4080</b>
<i>(1) 1 комплект: верхний и нижний экраны.</i>				
<b>Оptionальные вставные модули</b>				
RS485	1599 <b>2000</b>	1599 <b>2000</b>	1599 <b>2000</b>	1599 <b>2000</b>
2 входа / 2 выхода	1599 <b>2001</b>	1599 <b>2001</b>	1599 <b>2001</b>	1599 <b>2001</b>
<b>Интерфейс дистанционного управления</b>				
ATyS D10	1599 <b>2010</b>	1599 <b>2010</b>	1599 <b>2010</b>	1599 <b>2010</b>
ATyS D20	1599 <b>2020</b>	1599 <b>2020</b>	1599 <b>2020</b>	1599 <b>2020</b>
<b>Соединительный кабель RJ45</b>				
	1599 <b>2009</b>	1599 <b>2009</b>	1599 <b>2009</b>	1599 <b>2009</b>
<b>Дополнительные контакты <sup>(1)</sup></b>				
	1599 <b>0022</b>	1599 <b>0032</b>	1599 <b>0032</b>	1599 <b>0032</b>
<i>(1) Монтируются на заводе.</i>				
<b>Трансформатор управляющего напряжения 400/230В переменного тока</b>				
	1599 <b>4063</b>	1599 <b>4120</b>	1599 <b>4120</b>	1599 <b>4120</b>
<b>Источник питания постоянного тока</b>				
12В DC	1599 <b>5012</b>	1599 <b>5012</b>	1599 <b>5012</b>	1599 <b>5012</b>
24В DC	1599 <b>5112</b>	1599 <b>5112</b>	1599 <b>5112</b>	1599 <b>5112</b>
48В DC	1599 <b>5212</b>	1599 <b>5212</b>	1599 <b>5212</b>	1599 <b>5212</b>
<b>Механизм замка <sup>(1)</sup></b>				
	1599 <b>0003</b>	1599 <b>0004</b>	1599 <b>0004</b>	1599 <b>0004</b>
<i>(1) Монтируются на заводе.</i>				
<b>Аксессуары для блокировки рукоятки <sup>(1)</sup></b>				
	1509 <b>1006</b>	1509 <b>1004</b>	1509 <b>1004</b>	1509 <b>1004</b>
<i>(1) Монтируются на заводе.</i>				
<b>Защитное обрамление двери</b>				
	1539 <b>0012</b>	1539 <b>0080</b>	1539 <b>0080</b>	1539 <b>0080</b>



# ATyS

## от 63 до 3200A

Серия ATyS

ATyS

ATyS C30 / ATyS C40

Программное обеспечение  
ATyS VISION

Другие переключатели

### Коды заказа

▶ ATyS 6



Переключатели	1600A	2000A	2500A	3200A
<b>ATyS 6e</b>				
Кол-во полюсов	Коды заказа	Коды заказа	Коды заказа	Коды заказа
3 полюса	1563 <b>3160</b>	1563 <b>3200</b>	1563 <b>3250</b>	1563 <b>3320</b>
4 полюса	1563 <b>4160</b>	1563 <b>4200</b>	1563 <b>4250</b>	1563 <b>4320</b>
<b>ATyS 6m</b>				
3 полюса	1573 <b>3160</b>	1573 <b>3200</b>	1573 <b>3250</b>	1573 <b>3320</b>
4 полюса	1573 <b>4160</b>	1573 <b>4200</b>	1573 <b>4250</b>	1573 <b>4320</b>
<b>Аксессуары</b>				
<b>Соединительные шины</b>				
1 полюс	4109 <b>0160</b>	(1)	(1)	(1)
(1) См. «Наборы медных шинных перемычек».				
<b>Набор для контроля напряжения</b>				
3 полюса	1559 <b>3160</b>	1559 <b>3200</b>	1559 <b>3200</b>	1559 <b>3200</b>
4 полюса	нейтраль справа	1559 <b>4160</b>	1559 <b>4200</b>	1559 <b>4200</b>
4 полюса	нейтраль слева	1559 <b>4161</b>	1559 <b>4201</b>	1559 <b>4201</b>
<b>Клеммные экраны (1)</b>				
3 полюса	1509 <b>3160</b>	1509 <b>3200</b>	1509 <b>3200</b>	1509 <b>3200</b>
4 полюса	1509 <b>4160</b>	1509 <b>4200</b>	1509 <b>4200</b>	1509 <b>4200</b>
(1) 1 комплект: верхний и нижний экраны.				
<b>Оptionальные вставные модули</b>				
RS485	1599 <b>2000</b>	1599 <b>2000</b>	1599 <b>2000</b>	1599 <b>2000</b>
2 входа / 2 выхода	1599 <b>2001</b>	1599 <b>2001</b>	1599 <b>2001</b>	1599 <b>2001</b>
<b>Интерфейс дистанционного управления</b>				
ATyS D10	1599 <b>2010</b>	1599 <b>2010</b>	1599 <b>2010</b>	1599 <b>2010</b>
ATyS D20	1599 <b>2020</b>	1599 <b>2020</b>	1599 <b>2020</b>	1599 <b>2020</b>
<b>Соединительный кабель RJ45</b>				
	1599 <b>2009</b>	1599 <b>2009</b>	1599 <b>2009</b>	1599 <b>2009</b>
<b>Дополнительные контакты (1)</b>				
	1599 <b>0032</b>	1599 <b>0042</b>	1599 <b>0042</b>	1599 <b>0042</b>
(1) Монтируются на заводе.				
<b>Трансформатор управляющего напряжения 400/230В переменного тока</b>				
	1599 <b>4120</b>	1599 <b>4200</b>	1599 <b>4200</b>	1599 <b>4200</b>
<b>Источник питания постоянного тока</b>				
12В DC	1599 <b>5012</b>			
24В DC	1599 <b>5112</b>			
48В DC	1599 <b>5212</b>			
<b>Механизм замка (1)</b>				
	1599 <b>0004</b>	1599 <b>0004</b>	1599 <b>0004</b>	1599 <b>0004</b>
(1) Монтируются на заводе.				
<b>Аксессуары для блокировки рукоятки (1)</b>				
	1509 <b>1004</b>	1509 <b>1004</b>	1509 <b>1004</b>	1509 <b>1004</b>
(1) Монтируются на заводе.				
<b>Защитное обрамление двери</b>				
	1539 <b>0080</b>	1539 <b>0080</b>	1539 <b>0080</b>	1539 <b>0080</b>



## ATyS M – Аксессуары

### Шинные перемычки

aysm\_025\_a\_1\_cat



**Применение:**

Обеспечивают общую точку подключения для входных или выходных клемм.

**Коды заказа**

Ток (А)	Кол-во полюсов	Коды заказа
63 ... 125	4	1309 <b>4006</b>
160	4	1309 <b>4016</b>

### Отвод для цепи питания и контроля

aysm\_026\_a\_1\_cat



**Применение:**

Позволяет подключить до 2-х кабелей питания и контроля сечением  $\leq 1.5 \text{ мм}^2$ . Устанавливается на любой вводной клемме, если не используется шинная перемычка.

**Код заказа**

Ток (А)	Кол-во деталей	Код заказа
63 ... 160	Пара	1399 <b>4006</b> <sup>(1)</sup>

<sup>(1)</sup> 2 детали на один код заказа.

### Клеммные крышки

aysm\_027\_a\_1\_cat



**Применение:**

Защита от прямого контакта верхних и нижних клемм и соединительных деталей.

**Преимущество:**

Специальные отверстия позволяют проводить термографическую проверку, не удаляя крышки.

**Код заказа**

Ток (А)	Кол-во деталей	Положение	Код заказа
63 ... 160	Пара	сверху или снизу	2294 <b>4016</b> <sup>(1)</sup>

<sup>(1)</sup> Для закрывания передних верхних и нижних клемм требуются 2 крышки.

### Дополнительные контакты

aysm\_028\_a\_1\_cat



**Применение:**

До 2 аксессуаров на одно изделие. Каждый аксессуар включает в себя 3 дополнительных контакта НОЗ, по одному контакту на каждое положение выключателя I, 0, II.

**Код заказа**

Ток (А)	Код заказа
63 ... 160	1309 <b>0001</b>

### Пломбируемая крышка

aysm\_045\_a



**Применение:**

Обеспечивает защиту от доступа к настройкам управляющих параметров ATyS M 6s за счет пломбирования.

**Код заказа**

Ток (А)	Код заказа
63 ... 160	1359 <b>0000</b>

# ATyS от 63 до 3200A

Серия ATyS

ATyS

ATyS C30 / ATyS C40

Программное обеспечение  
ATyS VISION

Другие переключатели

## ATyS - Аксессуары

### Шинные перемычки

аксес\_205\_a\_1\_cat



аксес\_041\_a\_1\_cat



**Применение:**  
Обеспечивают общую точку подключения для входных или выходных клемм.

#### Коды заказа

Ток (А)	Кол-во полюсов	Сечение (мм)	Код заказа
125 ... 160	1	20 x 2.5	4109 <b>0019</b>
250	1	25 x 2.5	4109 <b>0025</b>
400	1	32 x 5	4109 <b>0039</b>
630	1	50 x 5	4109 <b>0063</b>
800 ... 1000	1	50 x 6	4109 <b>0080</b>
1250	1	60 x 8	4109 <b>0120</b>
1600 ... 1800	1	90 x 10	4109 <b>0160</b>

### Наборы медных шинных перемычек

аксес\_226\_a\_1\_x\_cat

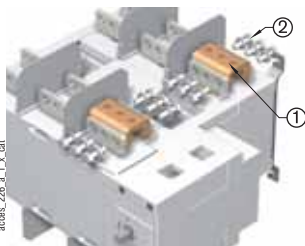


Рис. 1.

**Применение:**  
Обеспечивают:  
- соединение между двумя силовыми клеммами одного полюса для номинальных токов от 2000 до 3200А (рис.1 и рис.2), - верхнее или нижнее мостовое соединение (рис.3).

Для номинального тока 3200А две силовые клеммы соединяются на заводе. Наборы винтов должны заказываться отдельно.

**Размеры:**  
Сборка шинных перемычек описана на стр. А.35. Техническое описание конкретного аксессуара можно загрузить с web-сайта [www.socomec.com](http://www.socomec.com).

#### Коды заказа

*Верхнее или нижнее плоское соединение- рис. 1.*

Ток (А)	Деталь	Кол-во для заказа на полюс <sup>(1)</sup>	Коды заказа
2000 ... 2500	Перемычка (1)	2	2619 <b>1200</b>
2000 ... 2500	Набор винтов (2)	2	2699 <b>1200</b>
3200	Перемычка (1)	/	стандарт
3200	Набор винтов (2)	2	2699 <b>1200</b>

*Верхнее или нижнее угловое соединение- рис. 2.*

Ток (А)	Деталь	Кол-во для заказа на полюс <sup>(1)</sup>	Коды заказа
2000 ... 2500	Перемычка (1)	2	2619 <b>1200</b>
2000 ... 2500	Т-образная (3)	2	2629 <b>1200</b> <sup>(2)</sup>
2000 ... 2500	Прямой угол (4)	2	2639 <b>1200</b> <sup>(2)</sup>
3200	Перемычка (1)	/	стандарт
3200	Т-образная (3)	2	2629 <b>1200</b> <sup>(2)</sup>
3200	Прямой угол (4)	2	2639 <b>1200</b> <sup>(2)</sup>

*Верхнее или нижнее мостовое соединение- рис. 3.*

Ток (А)	Деталь	Кол-во для заказа на полюс <sup>(1)</sup>	Коды заказа
2000 ... 2500	Перемычка (1)	2	2619 <b>1200</b>
2000 ... 2500	Набор винтов (2)	2	2699 <b>1200</b>
2000 ... 2500	Плоская шина (5)	1	4109 <b>0250</b> <sup>(2)</sup>
2000 ... 2500	Т-образная (3)	1	2629 <b>1200</b> <sup>(2)</sup>
3200	Перемычка (1)	/	стандарт
3200	Набор винтов (2)	2	2699 <b>1200</b>
3200	Плоская шина (5)	1	4109 <b>0320</b> <sup>(2)</sup>
3200	Т-образная (3)	1	2629 <b>1200</b> <sup>(2)</sup>

(1) Например, для 3-полюсного устройства закажите 3-кратное количество.  
(2) Набор винтов поставляется вместе с аксессуаром.

аксес\_228\_a\_1\_x\_cat

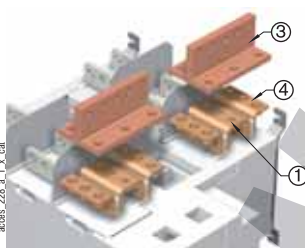


Рис. 2.

аксес\_230\_a\_1\_x\_cat

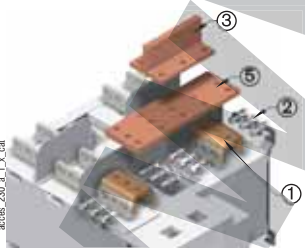
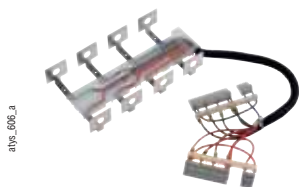


Рис. 3.



## ATyS – Аксессуары

### Набор для цепи питания и контроля



От 125 до 630А.



От 800 до 3200А.

#### Применение:

Для питания и контроля напряжения в переключателях ATyS 6 (4 провода, три фазы). Трассировка проводов контролируется, поэтому для них не требуются никакие специальные защитные устройства. Набор может устанавливаться на переключателе сверху или снизу.

NB: 3-полюсная версия не содержит источник питания.

#### Коды заказа

##### Для 3-полюсного ATyS 6

Ток (А)	Коды заказа
125 ... 160	1559 <b>3012</b>
250	1559 <b>3025</b>
400	1559 <b>3040</b>
630	1559 <b>3063</b>
800 ... 1000	1559 <b>3080</b>
1250	1559 <b>3120</b>
1600	1559 <b>3160</b>
2000 ... 3200	1559 <b>3200</b>

##### Для 4-полюсного ATyS 6

Ток (А)	нейтраль справа Коды заказа	нейтраль слева Коды заказа
125 ... 160	1559 <b>4012</b>	1559 <b>4013</b>
250	1559 <b>4025</b>	1559 <b>4026</b>
400	1559 <b>4040</b>	1559 <b>4041</b>
630	1559 <b>4063</b>	1559 <b>4064</b>
800 ... 1000	1559 <b>4080</b>	1559 <b>4081</b>
1250	1559 <b>4120</b>	1559 <b>4121</b>
1600	1559 <b>4160</b>	1559 <b>4161</b>
2000 ... 3200	1559 <b>4200</b>	1559 <b>4201</b>

### Опциональные вставные модули



атс\_016\_а\_1\_cat

#### Применение:

**№ 1: модуль связи (COM)** для управления и контроля состояния переключателя по 2- или 3-проводному каналу RS485 с протоколом JBUS/MODBUS® и скоростью передачи до 38400 бод.

#### № 2: модуль с 2 входами / 2 выходами

- Для ATyS 3e:  
2 входа: управление переключателем + наличие резервной сети;  
2 выхода: реле отключения нагрузки + реле неисправности.

#### Коды заказа

Описание аксессуаров	Коды заказа
COM RS485 (№. 1)	1599 <b>2000</b>
2 входа/2 выхода (№. 2)	1599 <b>2001</b>

### Клеммные крышки



атс\_206\_а\_1\_cat

#### Применение:

Защита от прямого контакта с соединительными клеммами и деталями.

#### Преимущество:

Специальные отверстия позволяют проводить термографическую проверку, не удаляя крышки.

#### Коды заказа

Ток (А)	Кол-во полюсов	Положение	Коды заказа
125 ... 160	3	сверху / снизу / спереди / сзади (II)	2694 <b>3014</b> <sup>(1)(2)</sup>
125 ... 160	4	сверху / снизу / спереди / сзади (II)	2694 <b>4014</b> <sup>(1)(2)</sup>
250 ... 400	3	сверху / снизу / спереди / сзади (II)	2694 <b>3021</b> <sup>(1)(2)</sup>
250 ... 400	4	сверху / снизу / спереди / сзади (II)	2694 <b>4021</b> <sup>(1)(2)</sup>
630	3	сверху / снизу / спереди / сзади (II)	2694 <b>3051</b> <sup>(1)(2)</sup>
630	4	сверху / снизу / спереди / сзади (II)	2694 <b>4051</b> <sup>(1)(2)</sup>

(1) Для закрывания передних верхних и нижних клемм требуются 2 крышки.

(2) Для полного закрывания передних и задних / верхних и нижних клемм требуются 4 крышки.

# ATyS от 63 до 3200A

Серия ATyS

ATyS

ATyS C30 / ATyS C40

Программное обеспечение  
ATyS VISION

Другие переключатели

## ATyS - Аксессуары

### Клеммные экраны



аксес\_207\_a\_1\_срт

**Применение:**

Защита от прямого контакта с входными и выходными соединительными клеммами или деталями.

**Коды заказа**

Ток (А)	Кол-во полюсов	Положение	Коды заказа
125 ... 160	3	сверху / снизу	1509 <b>3012</b>
125 ... 160	4	сверху / снизу	1509 <b>4012</b>
250 ... 400	3	сверху / снизу	1509 <b>3025</b>
250 ... 400	4	сверху / снизу	1509 <b>4025</b>
630	3	сверху / снизу	1509 <b>3063</b>
630	4	сверху / снизу	1509 <b>4063</b>
800 ... 1250	3	сверху / снизу	1509 <b>3080</b>
800 ... 1250	4	сверху / снизу	1509 <b>4080</b>
1600 ... 1800	3	сверху / снизу	1509 <b>3160</b>
1600 ... 1800	4	сверху / снизу	1509 <b>4160</b>
2000 ... 3200	3	сверху / снизу	1509 <b>3200</b>
2000 ... 3200	4	сверху / снизу	1509 <b>4200</b>

### Межфазные перегородки



аксес\_086\_a\_1\_срт

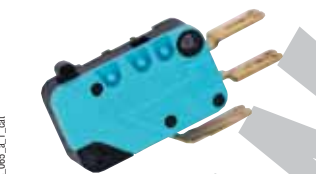
**Применение:**

Защитные изолирующие перегородки между клеммами, особенно важные при работе под напряжением 690В переменного тока или в запыленной атмосфере. Клеммные крышки тоже обеспечивают разделение фаз для переключателей ATyS от 125 до 630А.

**Коды заказа**

Ток (А)	Кол-во полюсов	Коды заказа
125 ... 160	3	2998 <b>0033</b>
125 ... 160	4	2998 <b>0034</b>
250 ... 400	3	2998 <b>0023</b>
250 ... 400	4	2998 <b>0024</b>
630	3	2998 <b>0013</b>
630	4	2998 <b>0014</b>
800 ... 3200	3 / 4	standard

### Дополнительные контакты



аксес\_065\_a\_1\_срт

**Применение:**

Срабатывание и сигнализация для положений I и II:  
1 дополнительный контакт НО / НЗ в каждом положении (монтируется на заводе).

**Коды заказа**

<i>Для ATyS 3s</i>		Коды заказа
Ток (А)		
125 ... 160		1599 <b>1002</b>
250 ... 400		1599 <b>1012</b>
630		1599 <b>1022</b>
800 ... 1800		1599 <b>1032</b>

*Для ATyS 3e, 6e и 6t*

Ток (А)	Коды заказа
125 ... 160	1599 <b>0002</b>
250 ... 400	1599 <b>0012</b>
630	1599 <b>0022</b>
800 ... 1600	1599 <b>0032</b>
2000 ... 3200	1599 <b>0042</b>

### Трансформатор управляющего напряжения

**Применение:**

Обеспечивает питание устройства напряжением 230В переменного тока от сети 400В переменного тока.

**Коды заказа**

Ток (А)	Код заказа
125 ... 630	1599 <b>4063</b>
800 ... 1800	1599 <b>4120</b>
2000 ... 3200	1599 <b>4200</b>



## ATyS - Аксессуары

### Блок питания постоянным током

**Применение:**

Обеспечивает питание стандартного переключателя ATyS от источника постоянного тока. Располагается как можно ближе к источнику питания. Не поставляется для номинальных токов от 2000А до 3200А.

**Коды заказа**

Ток (А)	Напряжение	Коды заказа
125 ... 1800	12В DC / 230В AC	1599 <b>5012</b>
125 ... 1800	24В DC / 230В AC	1599 <b>5112</b>
125 ... 1800	48В DC / 230В AC	1599 <b>5212</b>

### Механизм замка для запираания в положениях I-0-II



ATyS\_125\_a\_1\_cat

**Применение:**

Позволяет блокировать переключение при помощи навесного замка в 3 положениях: I, 0 и II. Монтируется на заводе.

**Коды заказа**

Ток (А)	Коды заказа
125 ... 630	1599 <b>0003</b>
800 ... 3200	1599 <b>0004</b>

### Аксессуары для блокировки рукоятки



ATyS\_101\_a\_1\_cat

**Применение:**

Блокировка электрического и резервного управления в положении 0 при помощи замка RONIS EL11AP. Монтируются на заводе. Стандартно запираение возможно в положении 0. Опционально – в 3 положениях: 0, I и II.

**Коды заказа**

Ток (А)	Коды заказа
125 ... 630	1509 <b>1006</b>
800 ... 3200	1509 <b>1004</b>

### Монтажные прокладки



ATyS\_009\_a\_1\_cat

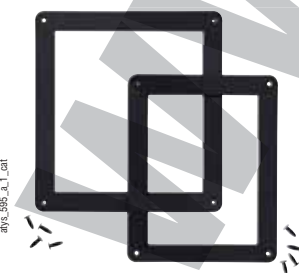
**Применение:**

Поднимают клеммы выключателя на 10 мм выше дна корпуса или каркаса, в котором он монтируется. Могут использоваться также для замены оригинальных монтажных прокладок.

**Код заказа**

Ток (А)	Описание аксессуаров	Код заказа
125 ... 630	1 комплект из 2 прокладок	1509 <b>0001</b>

### Защитное обрамление двери



ATyS\_595\_a\_1\_cat

**Применение:**

Обрамление кромки двери для защиты переключателя ATyS.

**Коды заказа**

<i>Для ATyS 3s</i>		
Ток (А)		Коды заказа
125 ... 630		1529 <b>0012</b>
800 ... 1800		1529 <b>0080</b>
<i>Для ATyS 3e, 6e и 6m</i>		
Ток (А)		Коды заказа
125 ... 630		1539 <b>0012</b>
800 ... 3200		1539 <b>0080</b>

# ATyS от 63 до 3200A

Серия ATyS

ATyS

ATyS C30 / ATyS C40

Программное обеспечение  
ATyS VISION

Другие переключатели

## ATyS - Аксессуары

### Интерфейсы дистанционного управления для ATyS M 6e и ATyS 6e, 6m, C30



atys\_564\_c\_1\_cat

**Применение:**

Используются, когда выключатель ATyS монтируется на задней панели. Интерфейсы получают питание от ATyS. Максимальная дальность подключения: 3 м.

**Коды заказа**

Описание аксессуаров	Коды заказа
Интерфейс ATyS D10	1599 2010
Интерфейс ATyS D20	1599 2020



atys\_565\_c\_1\_cat

**ATyS D10:**

Отображает присутствие источников и положение переключения на передней панели шкафа.

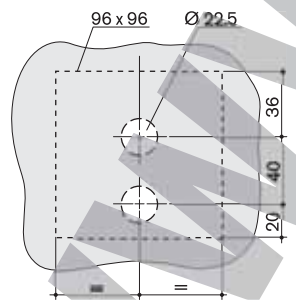
**ATyS D20:**

В дополнение к функциям ATyS D10 обеспечивает отображение на дисплее, управление переключением и конфигурирование на передней панели шкафа. Монтаж на двери 2 отверстия диаметром 22.5. Подключение ведущего устройства ATyS при помощи кабеля RJ45, без развязки.



atys\_597\_a

Разъем RJ45 для подключения ATyS.



atys\_161\_a\_1\_x\_cat

Высверливаемые отверстия.



## ATyS - Аксессуары

### Соединительный кабель для интерфейсов D10 / D20



авт\_209\_а\_1\_cat

**Применение:**

Соединение между интерфейсом (типа D10 или D20) и переключателем ATyS **M 6e** или ATyS 6e, 6m, C30. Характеристики: 8-жильный кабель прямого подключения без развязки по RJ45, длиной 3 метра.

**Код заказа**

Для ATyS **M 6e** и ATyS 6e, 6m, C30

Тип	Длина	Код заказа
Кабель RJ45	3 м	1599 <b>2009</b>

### Двойной источник питания – DPS



авт\_612\_а\_2\_cat

**Применение:**

Позволяет подавать питание на ATyS 3s от двух сетей 230В переменного тока, 50/60 Гц.

**Код заказа**

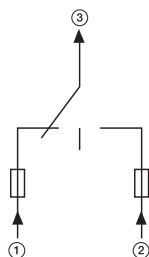
Для ATyS

Описание аксессуаров	Код заказа
Двойной источник питания (DPS)	1599 <b>4001</b>

**Входы:**

- Вход рассматривается как «активный», начиная с 200В переменного тока.
- Макс. напряжение: 280В переменного тока.
- Внутренняя защита: каждый вход защищен предохранителем.
- Подключение к клеммам: макс. 6 мм<sup>2</sup>.
- Модульное устройство: 4 модуля в ширину.

Вход 1	Вход 2	Выход
230В AC	0В AC	230В AC (Вход 1)
0В AC	230В AC	230В AC (Вход 2)
230В AC	230В AC	230В AC (Вход 1)
0В AC	0В AC	0В AC



авт\_612\_а\_2\_cat

1 и 2. Входы напряжения.  
3. Выход напряжения.



# ATyS

## от 63 до 3200A

Серия ATyS

ATyS

ATyS C30 / ATyS C40

Программное обеспечение  
ATyS VISION

Другие переключатели

### ATyS 3s в корпусе

#### Стальной корпус



**Функции:**

- Неавтоматическое переключение;
- компактный дизайн;
- механическая блокировка переключения;
- возможность подключения внешнего логического управления.

**Соответствие стандартам:**

- IEC 60439-1.

**Общие характеристики:**

- Защита от механических повреждений и пыли;
- степень защиты: IP54 (стандартное устройство);
- цвет: RAL 7035;
- вырезы под кабельные сальники: сверху и снизу (от 63 до 250A), снизу (от 400 до 1600A);
- материал: сталь толщиной 2 мм;
- покрытие: порошок эпоксидного полиэфира;
- настенный монтаж: поставляются (не монтируются) 4 монтажных скобы (номинальный ток ≤ 400 A); напольные ножки (номинальный ток > 630A);
- дверь: цельная на петлях;
- система запираения: ключ 3 мм с двойной бородкой (поставляется);
- прочее: 2 точки заземления, нейтраль справа;
- аксессуары: двойной источник питания, 2-й дополнительный контакт, сквозная нейтраль, трансформаторы 400/230В переменного тока (в каждой сети), запираение на замок в 3 положениях и т.д.

**По специальному заказу:**

- Особые корпуса и подключения: нейтраль слева и т.д.

**Стандартное устройство - 230В переменного тока**

Ток (A)	Кол-во полюсов	Коды заказа
63	4	1723 4006
100	4	1723 4010
125	4	1723 4012
160	4	1723 4016
250	4	1723 4025
400	4	1723 4040
630	4	1723 4063
800	4	1723 4080
1000	4	1723 4100
1250	4	1723 4120
1600	4	1723 4160

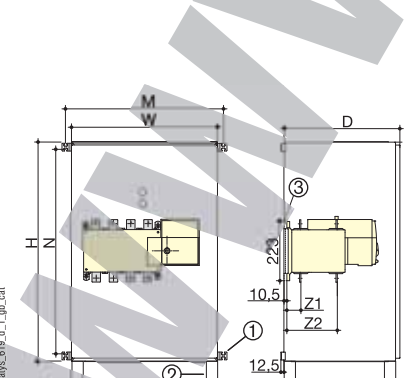
**Аксессуары, монтируемые на заводе**

Описание	Коды заказа
Двойной источник питания	1599 9001
2-й дополнительный контакт: от 63 до 630A	1599 9002
2-й дополнительный контакт: от 800 до 1600A	1599 9012
Трансформатор 400 / 230В переменного тока	свяжитесь с нами
Запираение в 3 положениях	1599 9003

**Аксессуары, монтируемые заказчиком**

Сквозная нейтраль	Коды заказа
63 ... 160A	1599 1006
250A	1599 1025
400A	1599 1040
630A	1599 1063
800A	1599 1080
1000A	1599 1100
1250A	1599 1120
1600A	1599 1160

**Размеры**



Ток (A)	Сечение кабеля (мм²)	Макс. сечение кабеля (мм²)	H	W	D	M	N	Z1	Z2	Вес (кг)
63 ... 100	-	50	650	400	300	448	608	-	-	-
125	-	50	650	400	300	448	608	38	134	25
160	70	95	650	400	300	448	608	38	134	25
250	120	150	1000	650	475	698	958	39.5	134.5	45
400	240	240	1000	650	475	698	958	39.5	134.5	50
630	2 x 185	2 x 240	1000	650	475	-	-	53	190	70
800	2 x 240	2 x 300	1200	800	660	-	-	66.5	253.5	135
1000	4 x 150	2x300 / 4x240	1200	800	660	-	-	66.5	253.5	140
1250	4 x 185	2x300 / 4x240	1600	1000	830	-	-	66.5	253.5	270
1600	4 x 240	6x185 / 4x300	1600	1000	830	-	-	67.5	253.5	375

- (1) Скобы настенного монтажа, поставляемые для переключателя до 400A.  
 (2) Напольные ножки для переключателя от 630A (на 200 мм увеличивают размер H).  
 (3) Монтажные прокладки.



## ATyS 6e в корпусе

### Стальной корпус

off\_306\_a\_1\_cat



#### Функции:

- Автоматическое включение резерва – АВР;
- компактный дизайн;
- механическая блокировка переключения;
- возможность подключения внешнего логического управления.

#### Соответствие стандартам:

- IEC 60947-6-1
- IEC 60439-1

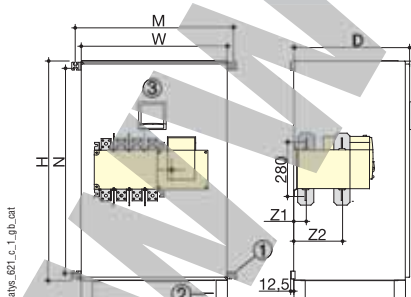
#### Общие характеристики:

- Защита от механических повреждений и пыли;
- степень защиты: IP54 (стандартное устройство);
- цвет: RAL 7035;
- вырезы под кабельные сальники: сверху и снизу (от 63 до 250А), снизу (от 400 до 1600А);
- материал: сталь толщиной 2 мм;
- покрытие: порошок эпоксидного полиэфира;
- настенный монтаж: поставляются (не монтируются) 4 монтажных скобы (номинальный ток ≤ 400А); напольные ножки (номинальный ток > 630А);
- дверь: цельная на петлях;
- система запирания: ключ 3 мм, замок с двумя щеколдами (ключ поставляется);
- прочее: 2 точки заземления, нейтраль справа;
- аксессуары: двойной источник питания, 2-й дополнительный контакт, сквозная нейтраль, трансформаторы 400/230В переменного тока (в каждой сети), запирание на замок в 3 положениях и т.д.

#### По специальному заказу:

- Особые корпуса и подключения: нейтраль слева и т.д.

#### Размеры



- (1) Скобы настенного монтажа, поставляемые для переключателя до 400А.  
 (2) Напольные ножки для переключателя от 630А (на 200 мм увеличивают размер Н).  
 (3) Интерфейсы ATyS D10 или D20.

#### Стандартное устройство - 230В переменного тока

Ток (А)	Кол-во полюсов	Коды заказа
63	4	1763 <b>4006</b>
100	4	1763 <b>4010</b>
125	4	1763 <b>4012</b>
160	4	1763 <b>4016</b>
250	4	1763 <b>4025</b>
400	4	1763 <b>4040</b>
630	4	1763 <b>4063</b>
800	4	1763 <b>4080</b>
1000	4	1763 <b>4100</b>
1250	4	1763 <b>4120</b>
1600	4	1763 <b>4160</b>

#### Аксессуары, монтируемые на заводе

Описание	Коды заказа
2-й дополнительный контакт: от 63 до 630А	1599 <b>9022</b>
2-й дополнительный контакт: от 800 до 1600А	1599 <b>9032</b>
Трансформатор 400 / 230В переменного тока	свяжитесь с нами
Запирание в 3 положениях	1599 <b>9003</b>

#### Аксессуары, монтируемые заказчиком

Описание	Коды заказа
ATyS D10	1599 <b>2010</b>
ATyS D20	1599 <b>2020</b>
Соединительный кабель RJ45 <sup>(1)</sup>	1599 <b>2009</b>
Связь через RS485 MODBUS	1599 <b>2000</b>
2 входа / 2 выхода	1599 <b>2001</b>
Сквозная нейтраль (см. стр. А.24 «ATyS 3s в корпусе»)	-

(1) Требуется кабель «RJ45 соединения».

Ток (А)	Сечение кабеля (мм²)	Макс. сечение кабеля (мм²)	H	W	D	M	N	Z1	Z2	Вес (кг)
63 ... 100	-	50	650	400	300	448	608	-	-	-
125	-	50	650	400	300	448	608	38	134	25
160	70	95	650	400	300	448	608	38	134	25
250	120	150	1000	650	475	698	958	39.5	134.5	45
400	240	240	1000	650	475	698	958	39.5	134.5	50
630	2 x 185	2 x 240	1000	650	475	-	-	53	190	70
800	2 x 240	2 x 300	1200	800	660	-	-	66.5	253.5	135
1000	4 x 150	2x300 / 4x240	1200	800	660	-	-	66.5	253.5	140
1250	4 x 185	2x300 / 4x240	1600	1000	830	-	-	66.5	253.5	270
1600	4 x 240	6x185 / 4x300	1600	1000	830	-	-	67.5	253.5	375

# ATyS от 63 до 3200A

Серия ATyS

ATyS

ATyS C30 / ATyS C40

Программное обеспечение  
ATyS VISION

Другие переключатели

## ATyS 6 в корпусе с изолирующим байпасом

### Стальной корпус



#### Функции

- Устройство автоматического включения резерва ATyS 6m обладает всеми функциями устройства АВР типа "break before make" («разрыв перед включением»);
- система байпаса SOCOMEC обеспечивает полную изоляцию АВР. Изоляция сверху и снизу достигается при помощи 12+4-полюсного байпасного выключателя SOCOMEC с номинальным током до 630А;
- для версии DOUBLE LINE (с двойным источником питания) во время изоляции АВР питание и выбор источника остаются возможными благодаря ручному переключению;
- ATyS 6m, связанный с удаленным дисплеем ATyS D20, позволяет выполнять конфигурирование, переключение и измерения с внешней панели (настройка времени/задержки переключения, задание уровня управления (U,F), управление запуском/остановкой генератора и т.д.);
- имеются различные опциональные аксессуары.

#### Соответствие стандартам

- IEC 60947-6-1
- IEC 60439-1
- IEC 60529

#### Общие характеристики

##### Серийный ряд

- От 63 до 1600А, 4 полюса, 3- или 4- проводные применения;
- 400/230В переменного тока +/- 20%, 50/60 Гц; питание собственных нужд от входных источников

#### Основные функции

- Логическая последовательность управления АВР (автоматическое переключение двух источников);
- детекция трех фаз напряжения и частоты и контроль порядка чередования фаз обоих источников;
- выходной сигнал реле запуска/остановки генератора;
- электрическое управление АВР (положения I, 0, II) при помощи беспотенциальных сухих контактов;
- аварийное ручное управление АВР;
- положение 0 для АВР;
- дополнительные контакты изолирующего байпаса и ручного переключения 0, I, II;
- селекторный переключатель выбора автоматического/ручного режима АВР с дополнительным контактом.

#### Корпус

- Стандартная степень защиты IP 41;
- навесная дверь, замок с двумя щеколдами;
- скобы для настенного монтажа (до 400А);
- ножки для установки на пол (от 630 до 1600А);
- экран для защиты клемм;
- стальной корпус;
- цвет RAL 7035.

#### Кабельный ввод

- Стандартно - ввод кабелей сверху;
- по требованию - особый ввод кабелей;
- стандартно - нейтраль расположена справа.

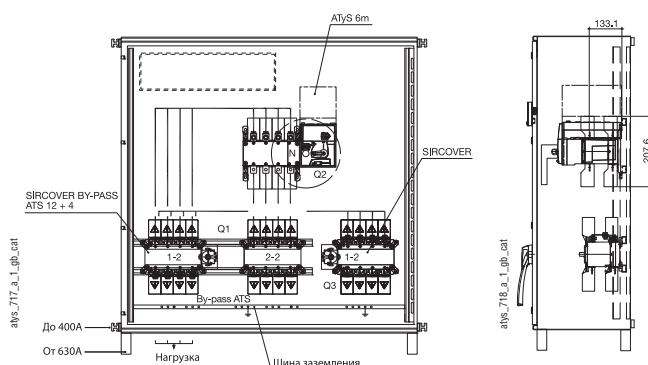
Стандартное устройство - 230В переменного тока	Single line	Double line	
Ток (А)	Кол-во полюсов	Коды заказа	Коды заказа
63	4	1773 4007	1774 4007
100	4	1773 4011	1774 4011
125	4	1773 4013	1774 4013
160	4	1773 4016	1774 4016
250	4	1773 4025	1774 4025
400	4	1773 4040	1774 4040
630	4	1773 4063	1774 4063
800	4	1773 4080	1774 4080
1000	4	1773 4100	1774 4100
1250	4	1773 4120	1774 4120
1600	4	1773 4160	1774 4160

#### Аксессуары, монтируемые на заводе

Описание	Коды заказа
2-й доп. контакт (1 на положение)	1599 9022
Трансформатор 400 / 230В (1 на сеть)	свяжитесь с нами
Запирание в 3 положениях	1599 9003
Хронометр с регистрацией данных	свяжитесь с нами
3 трансформатора тока (СТ)	свяжитесь с нами

#### Аксессуары, монтируемые заказчиком

Описание	Коды заказа
Связь по RS485 MODBUS	1599 2000
2 входа / 2 выхода	1599 2001
Сквозная нейтраль	звоните



Пример: ATyS 6m 400A версии double line с изолирующим байпасом в корпусе.



## ATyS 6 в корпусе с изолирующим байпасом (продолжение)

### Стальной корпус

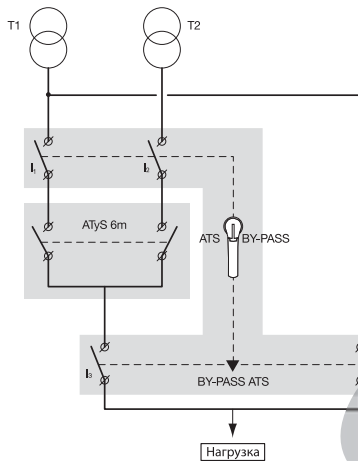
#### Иллюстрации

##### Работа

- Положение АВР:
  - I<sub>1</sub>, I<sub>2</sub>, I<sub>3</sub>: замкнуты;
  - II: разомкнут.
- Положение байпаса:
  - I<sub>1</sub>, I<sub>2</sub>, I<sub>3</sub>: разомкнуты;
  - II: замкнут.

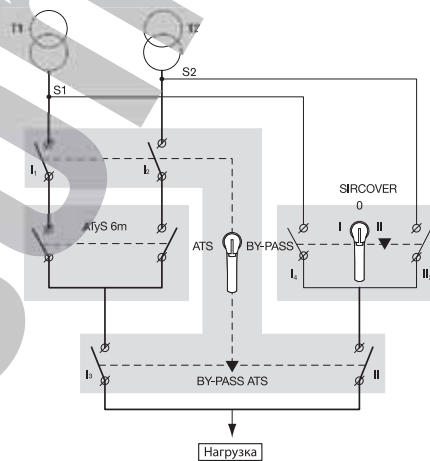
Для версии double line: I<sub>4</sub> или II<sub>2</sub> замкнуты или в зависимости от требуемого источника питания.

#### ATyS от 125 до 630A – SINGLE LINE



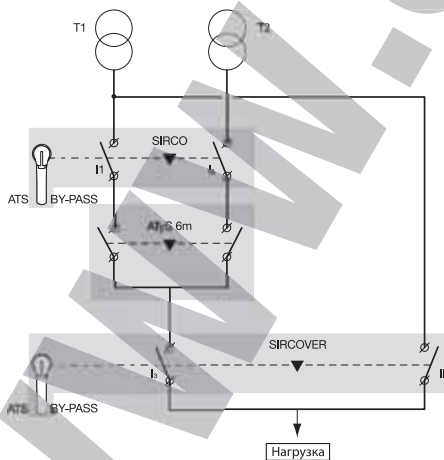
- 1 ATyS 6m;
- 1 SIRCOVER 12 + 4 полюса.

#### ATyS от 125 до 630A – DOUBLE LINE



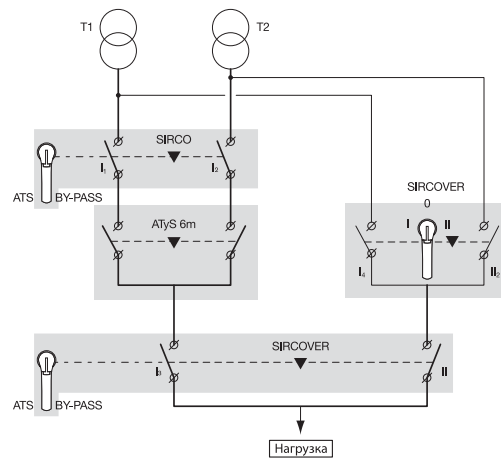
- 1 ATyS 6m;
- 1 SIRCOVER 12 + 4 полюса;
- 1 SIRCOVER 4 полюса.

#### ATyS от 800 до 1600A – SINGLE LINE



- 1 ATyS 6m;
- 1 SIRCO 8 полюсов и
- 1 SIRCOVER 4 полюса.

#### ATyS от 800 до 1600A – DOUBLE LINE



- 1 ATyS 6m;
- 1 SIRCO 8 полюсов и
- 1 SIRCOVER 4 полюса;
- 1 SIRCOVER 4 полюса.

# ATyS

## от 63 до 3200А

Серия ATyS

ATyS

ATyS C30 / ATyS C40

Программное обеспечение  
ATyS VISION

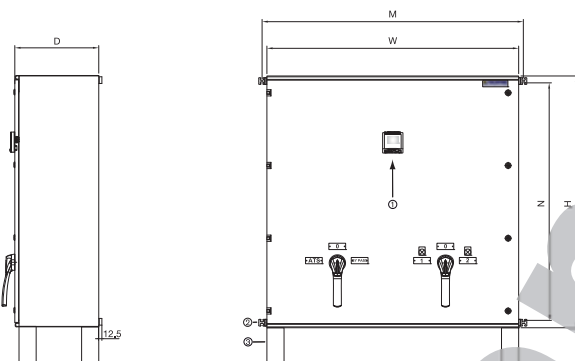
Другие переключатели

### ATyS 6 в корпусе с изолирующим байпасом (продолжение)

Стальной корпус

#### Размеры

atys\_708\_a\_1\_01b.cnt



1. Удаленный интерфейс ATyS D20.
2. До 400А.
3. От 630А.

#### Версия Single Line

Настенный монтаж - Низ

Ток (А)	Сечение кабеля (мм <sup>2</sup> )	Макс. сечение кабеля (мм <sup>2</sup> )	H	W	D	M	N
63	-	50	1000	800	400	848	958
100	-	50	1000	800	400	848	958
125	-	50	1000	800	400	848	958
160	70	95	1000	800	400	848	958
250	120	150	1200	800	400	848	1158
400	240	240	1200	800	400	848	1158

Установка на пол - Низ

Ток (А)	Сечение кабеля (мм <sup>2</sup> )	Макс. сечение кабеля (мм <sup>2</sup> )	H	W	D	M	N
630	300	300	1600	1000	400	-	-
800	2 x 185	2 x 300	2200	1000	1000	-	-
1000	2 x 240	2 x 400	2200	1000	1000	-	-
1250	-	4 x 185	2200	1000	1000	-	-
1600	-	4 x 400	2200	1000	1000	-	-

#### Версия Double Line

Настенный монтаж - Низ

Ток (А)	Сечение кабеля (мм <sup>2</sup> )	Макс. сечение кабеля (мм <sup>2</sup> )	H	W	D	M	N
63	-	50	1000	1000	400	1048	958
100	-	50	1000	1000	400	1048	958
125	-	50	1000	1000	400	1048	958
160	70	95	1000	1000	400	1048	958
250	120	150	1200	1200	400	1248	1158
400	240	240	1200	1200	400	1248	1158

Установка на пол - Низ

Ток (А)	Сечение кабеля (мм <sup>2</sup> )	Макс. сечение кабеля (мм <sup>2</sup> )	H	W	D	M	N
630	2 x 150	2 x 300	1600	1200	550	-	-
800	2 x 185	2 x 300	2200	1400	800	-	-
1000	2 x 240	2 x 400	2200	1400	1000	-	-
1250	-	4 x 185	2200	1600	1000	-	-
1600	-	4 x 400	2200	1600	1000	-	-



## ATyS 6 в корпусе с изолирующим байпасом (продолжение)

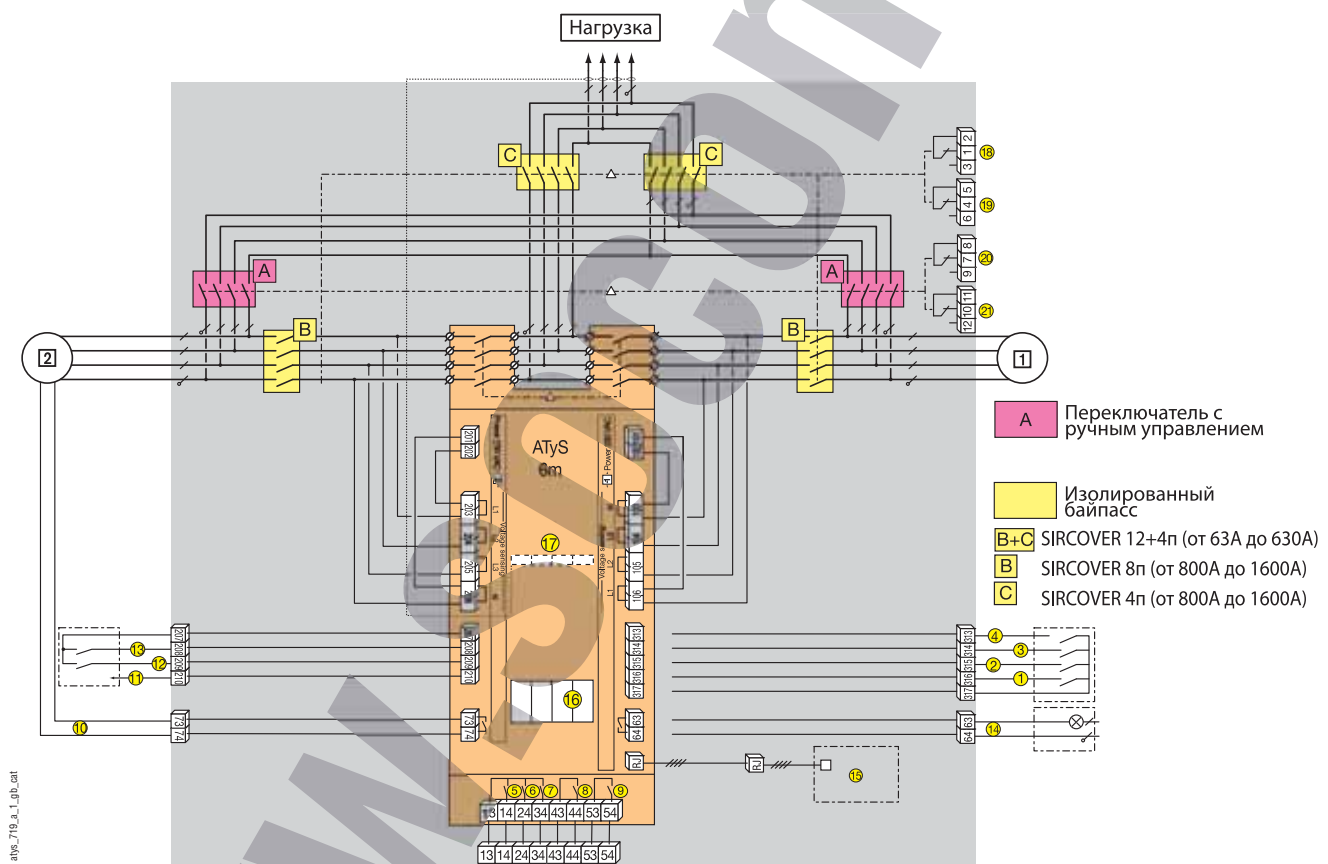
### Стальной корпус

### Параметры окружающей среды

Корпус с выключателем должен удовлетворять следующим требованиям по условиям эксплуатации:

- Рабочая температура: от -10 до +40° С без понижения номинала.
- Рабочая температура: от +40 до +65° С с понижением номинала.
- Влажность 95 % без конденсации при +40° С.
- Максимальная рабочая высота над уровнем моря без понижения номинала 2000 м.

### Функциональная схема



- |  |   |
|--|---|
| <p>1 Приоритетный источник.</p> <p>2 Резервный источник.</p> <p>1: Управление положением 0.</p> <p>2: Управление положением I.</p> <p>3: Управление положением II.</p> <p>4: Входные сигналы запрета управления положением (0-I-II).</p> <p>5: Дополнительный контакт, замкнут, когда переключатель в положении I.</p> <p>6: Дополнительный контакт, замкнут, когда переключатель в положении II.</p> <p>7: Дополнительный контакт, замкнут, когда переключатель в положении 0.</p> <p>8: Дополнительный контакт, замкнут, когда переключатель в режиме «АУТ».</p> <p>9: Дополнительный контакт, замкнут, когда переключатель заперт на замок.</p> <p>10: Команда запуска генераторной установки.</p> <p>11: Вспомогательный источник питания (для управления опциональными модулями).</p> | <p>12: Входной удаленный сигнал «теста под нагрузкой».</p> <p>13: Входной сигнал запрета DTT. Переключение инициируется, как только вход замыкается, когда DTT = макс. значению.</p> <p>14: Входной сигнал неисправности.</p> <p>15: Интерфейс дистанционного управления.</p> <p>16: Слоты для опциональных модулей.</p> <p>17: 3 трансформатора тока (СТ) для измерений ATyS.</p> <p>18: Положение байпаса.</p> <p>19: Положение АВР.</p> <p>20: Используется приоритетный источник 1.</p> <p>21: Используется резервный источник 2.</p> <p>101 – 102: 1 питание 220 -20% / 240 +20%.</p> <p>201 – 202: 2 питание 220 -20% / 240 +20%.</p> |
|--|---|

# ATyS

## от 63 до 3200A



Серия ATyS

ATyS

ATyS C30 / ATyS C40

Программное обеспечение  
ATyS VISION

Другие переключатели

### ATyS M - Характеристики (в соответствии со стандартом IEC 60947)

Допустимый ток по нагреву $I_{th}$ (40° C)	63A	80A	100A	125A	160A
Номинальное напряжение по изоляции $U_i$ (В) (силовая цепь)	800	800	800	800	800
Импульсное выдерживаемое напряжение $U_{imp}$ (кВ) (силовая цепь)	6	6	6	6	6
Номинальное напряжение по изоляции $U_i$ (В) (цепь управления)	300	300	300	300	300
Импульсное выдерживаемое напряжение $U_{imp}$ (кВ) (цепь управления)	4	4	4	4	4

#### Номинальные рабочие токи $I_e$ (A)

##### В соответствии со стандартом IEC 60947-3

Номин. напряжение	Категория нагрузки	A/B <sup>(1)</sup>	A/B <sup>(1)</sup>	A/B <sup>(1)</sup>	A/B <sup>(1)</sup>	A/B <sup>(1)</sup>
415В AC	AC-21 A / AC-21 B	63/63	80/80	100/100	125/125	160/160
	AC-22 A / AC-22 B	63/63	80/80	100/100	125/125	160/160
	AC-23 A / AC-23 B	63/63	80/80	100/100	125/125	125/160
690В AC <sup>(2)</sup>	AC-21 A / AC-21 B	63/63	80/80	100/100	125/125	160/160
	AC-22 A / AC-22 B	63/63	80/80	80/80	100/125	100/125
	AC-23 A / AC-23 B	63/63	63/63	80/80	80/80	80/80

##### В соответствии со стандартом IEC 60947-6-1

415В AC	AC-31 A / AC-31 B	63/63	80/80	100/100	100/125	100/160
	AC-32 A / AC-32 B	63/63	80/80	100/100	100/125	100/160
	AC-33 A / AC-33 B	-/63	-/80	-/80	-/80	-/80

#### Перегрузочная способность

Ном. кратковременно допустимый ток за 1 с $I_{cm}$ (кА ср. кв.)	4	4	4	4	4
Пиковый выдерживаемый ток $I_{cm}$ (кА пик.) <sup>(3)</sup>	17	17	17	17	17
Ожидаемый ток короткого замыкания (кА ср. кв.) <sup>(3)</sup>	50	50	50	50	50
Номинальный ток предохранителя (A) <sup>(3)</sup>	63	80	100	125	160

#### Соединения

Минимальное сечение медного кабеля (мм <sup>2</sup> )	6	6	6	6	6
Максимальное сечение медного кабеля (мм <sup>2</sup> )	70	70	70	70	70
Момент затяжки мин./макс. (Нм)	4/6	4/6	4/6	4/6	4/6

#### Время переключения (при номинальном напряжении)

I - 0 или II - 0 (мс) <sup>(4)</sup>	50	50	50	50	50
I - II или II - I (мс) <sup>(4)</sup>	180	180	180	180	180
Продолжительность «отключения электричества» I - II (мс) миним. (ATyS M 3s)	60	60	60	60	60
Продолж. «отключения электричества» I - II (мс) миним. (ATyS M 6s или 6e)	90	90	90	90	90

#### Допуски по питающему напряжению

Питание 230В, мин. / макс. (В переменного тока)	176/288	176/288	176/288	176/288	176/288
---	---------	---------	---------	---------	---------

#### Энергопотребление схем управления

Макс. ток при 230В переменного тока (A)	30	30	30	30	30
Номинальная мощность (ВА)	6	6	6	6	6

#### Механические характеристики

Срок службы (число рабочих циклов)	10 000	10 000	10 000	10 000	10 000
Вес переключателя (кг)	3.5	3.5	3.5	3.5	3.5

(1) A/B: Категория с индексом A = частое использование / Категория с индексом B = редкое использование.

(2) С клеммными крышками или межфазными перегородками.

(3) Для номинального рабочего напряжения  $U_e = 400В$  переменного тока.

(4) Между посылкой запроса и установкой в требуемое положение (при номинальных условиях).



## ATyS – Характеристики (в соответствии со стандартом IEC 60947)

Допустимый ток по нагреву $I_{th}$ (40° C)	125A	160A	250A	400A	630A	800A	1000A
Номинальное напряжение по изоляции $U_i$ (В)	800	800	800	800	1000	1000	1000
Импульсное выдерживаемое напряж. $U_{imp}$ (кВ)	8	8	8	8	12	12	12

### Номинальные рабочие токи $I_e$ (А)

#### В соответствии со стандартом IEC 60947-3

Номинальное напряжение	Категория нагрузки	A/B <sup>(1)</sup>	A/B <sup>(1)</sup>	A/B <sup>(1)</sup>	A/B <sup>(1)</sup>	A/B <sup>(1)</sup>	A/B <sup>(1)</sup>	A/B <sup>(1)</sup>
415В AC	AC-21 A / AC-21 B	125/125	160/160	250/250	400/400	630/630	800/800	1000/1000
	AC-22 A / AC-22 B	125/125	160/160	250/250	400/400	630/630	800/800	1000/1000
	AC-23 A / AC-23 B	125/125	160/160	250/250	250/250	500/500	800/800	1000/1000
690В AC <sup>(2)</sup>	AC-20 A / AC-20 B	125/125	160/160	250/250	400/400	630/630	800/800	1000/1000
	AC-21 A / AC-21 B	125/125	160/160	200/250	200/250	500/500	800/800	800/800
	AC-22 A / AC-22 B	125/125	125/125	125/160	125/160	315/315	800/800	800/800
220В DC	AC-23 A / AC-23 B	63/80	63/80	100/125	100/125	160/200	200/250	200/250
	DC-20 A / DC-20 B	125/125	160/160	250/250	400/400	630/630	800/800	1000/1000
	DC-21 A / DC-21 B	125/125	160/160	250/250	250/250	630/630	800/800	1000/1000
440В DC	DC-22 A / DC-22 B	125/125	160/160	250/250	250/250	500/500	800/800	1000/1000
	DC-23 A / DC-23 B	125/125	125/125	200/200	200/200	500/500	800/800	1000/1000
	DC-20 A / DC-20 B	125/125	160/160	250/250	400/400	630/630	800/800	1000/1000
	DC-21 A / DC-21 B	125 <sup>(3)</sup> /125 <sup>(3)</sup>	125 <sup>(3)</sup> /125 <sup>(3)</sup>	200 <sup>(3)</sup> /200 <sup>(3)</sup>	200 <sup>(3)</sup> /200 <sup>(3)</sup>	500 <sup>(3)</sup> /500 <sup>(3)</sup>	800 <sup>(4)</sup> /800 <sup>(4)</sup>	1000 <sup>(4)</sup> /1000 <sup>(4)</sup>
	DC-22 A / DC-22 B	125 <sup>(3)</sup> /125 <sup>(3)</sup>	125 <sup>(3)</sup> /125 <sup>(3)</sup>	200 <sup>(3)</sup> /200 <sup>(3)</sup>	200 <sup>(3)</sup> /200 <sup>(3)</sup>	500 <sup>(3)</sup> /500 <sup>(3)</sup>	800 <sup>(4)</sup> /800 <sup>(4)</sup>	1000 <sup>(4)</sup> /1000 <sup>(4)</sup>
	DC-23 A / DC-23 B	125 <sup>(4)</sup> /125 <sup>(4)</sup>	125 <sup>(4)</sup> /125 <sup>(4)</sup>	200 <sup>(4)</sup> /200 <sup>(4)</sup>	200 <sup>(4)</sup> /200 <sup>(4)</sup>	500 <sup>(4)</sup> /500 <sup>(4)</sup>	800 <sup>(4)</sup> /800 <sup>(4)</sup>	1000 <sup>(4)</sup> /1000 <sup>(4)</sup>

#### В соответствии со стандартом IEC 60947-6-1

415В AC	AC-31 B	125	160	250	400	630	800	1000
---------	---------	-----	-----	-----	-----	-----	-----	------

### Перегрузочная способность

Ном. кратковр. допуст. ток за 1 с $I_{cw}$ (кА ср. кв.)	7	7	9	9	13	26	35
Пиковый выдерживаемый ток $I_{cm}$ (кА пик.) <sup>(5)</sup>	20	20	30	30	45	55	80
Ожидаемый ток к.з. (кА ср. кв.) <sup>(5)</sup>	100	100	50	18	70	50	100
Номинальный ток предохранителя (А) <sup>(5)</sup>	125	160	250	400	630	800	1000

### Соединения

Минимальное сечение медного кабеля (мм <sup>2</sup> )	35	50	95	185	2 x 150	2 x 185	2 x 240
Минимальное сечение медной шины (мм <sup>2</sup> )	-	-	-	-	2 x 30 x 5	2 x 40 x 5	2 x 50 x 5
Максимальное сечение медного кабеля (мм <sup>2</sup> )	50	95	150	240	2 x 300	2 x 300	4 x 185
Максимальная ширина медной шины (мм)	25	25	32	32	50	63	63
Момент затяжки мин./макс. (Нм)	9/13	9/13	20/26	20/26	20/26	-	-

### Время переключения

I - II или II - I (с) <sup>(6)</sup>	0.75	0.75	1.3	1.3	1.3	2.6	2.6
I - O или II - O (с) <sup>(6)</sup>	0.45	0.45	0.85	0.85	0.85	1.6	1.6
Продолж. "отключения электричества" I-II (с)	0.3	0.3	0.6	0.6	0.6	1.5	1.5

### Допуски по питающему напряжению

Питание 230В, мин. / макс. (В перем. тока)	176/288	176/288	176/288	176/288	176/288	176/288	176/288
--	---------	---------	---------	---------	---------	---------	---------

### Энергопотребление схем управления

Питание 230В, пусковая/номинал. мощность (ВА)	420/80	420/80	420/100	420/100	420/110	450/120	450/120
---	--------	--------	---------	---------	---------	---------	---------

### Механические характеристики

Срок службы (число рабочих циклов)	10 000	10 000	8 000	8 000	5 000	4 000	4 000
Вес 3-полюсного переключателя ATyS 3 (кг)	3.2	3.3	3.7	4.7	5.2	19.6	23.1
Вес 4-полюсного переключателя ATyS 3 (кг)	3.3	3.4	3.8	5.2	5.7	23.1	24.6
Вес 3-полюсного переключателя ATyS 6 (кг)	4	4.1	4.5	5.5	6	20.4	23.9
Вес 4-полюсного переключателя ATyS 6 (кг)	4.1	4.2	4.6	6	6.5	23.9	25.4

(1) A/B: Категория с индексом A = частое использование / Категория с индексом B = редкое использование. (2) С клеммными крышками или межфазными перегородками. (3) 3-полюсный переключатель с 2 последовательно соединенными полюсами для + и 1 полюсом для -. (4) 4-полюсный переключатель с 2 последовательно соединенными полюсами для каждой полярности. (5) Для номинального рабочего напряжения  $U_e = 400В$  переменного тока.



# ATyS

## от 63 до 3200A

Серия ATyS

ATyS

ATyS C30 / ATyS C40

Программное обеспечение  
ATyS VISION

Другие переключатели

### ATyS - Характеристики (в соответствии со стандартом IEC 60947)

Допустимый ток по нагреву $I_{th}$ (40° C)	1250A	1600A	1800A	2000A	2500A	3200A
Номинальное напряжение по изоляции $U_i$ (В)	1000	1000	1000	1000	1000	1000
Импульсное выдерживаемое напряж. $U_{imp}$ (кВ)	12	12	12	12	12	12

#### Номинальные рабочие токи $I_e$ (А)

В соответствии со стандартом IEC 60947-3

Номин. напряжение	Категория нагрузки	A/B <sup>(1)</sup>	A/B <sup>(1)</sup>	A/B <sup>(1)</sup>	A/B <sup>(1)</sup>	A/B <sup>(1)</sup>	A/B <sup>(1)</sup>
415В AC	AC-21 A / AC-21 B	1250/1250	1600/1600	1800/1800	-/2000	-/2500	-/3200
	AC-22 A / AC-22 B	1250/1250	1600/1600	1800/1800	-/2000	-/2500	-/3200
	AC-23 A / AC-23 B	1250/1250	1250/1250	1250/1250	-/1600	-/1600	-/1600
690В AC <sup>(2)</sup>	AC-20 A / AC-20 B	1250/1250	1600/1600	1800/1800	-/-	-/-	-/-
	AC-21 A / AC-21 B	800/800	1000/1000	1000/1000	-/-	-/-	-/-
	AC-22 A / AC-22 B	800/800	1000/1000	1000/1000	-/-	-/-	-/-
	AC-23 A / AC-23 B	200/250	500/500	500/500	-/-	-/-	-/-
220В DC	DC-20 A / DC-20 B	1250/1250	1600/1600	1800/1800	-/-	-/-	-/-
	DC-21 A / DC-21 B	1250/1250	1250/1250	1250/1250	-/-	-/-	-/-
	DC-22 A / DC-22 B	1250/1250	1250/1250	1250/1250	-/-	-/-	-/-
440В DC	DC-20 A / DC-20 B	1250/1250	1600/1600	1800/1800	-/-	-/-	-/-
	DC-21 A / DC-21 B	1250 <sup>(3)</sup> /1250 <sup>(3)</sup>	1250 <sup>(3)</sup> /1250 <sup>(3)</sup>	1250 <sup>(3)</sup> /1250 <sup>(3)</sup>	-/-	-/-	-/-
	DC-22 A / DC-22 B	1250 <sup>(3)</sup> /1250 <sup>(3)</sup>	1250 <sup>(3)</sup> /1250 <sup>(3)</sup>	1250 <sup>(3)</sup> /1250 <sup>(3)</sup>	-/-	-/-	-/-
	DC-23 A / DC-23 B	1250 <sup>(3)</sup> /1250 <sup>(3)</sup>	1250 <sup>(3)</sup> /1250 <sup>(3)</sup>	1250 <sup>(3)</sup> /1250 <sup>(3)</sup>	-/-	-/-	-/-

В соответствии со стандартом IEC 60947-6-1

415В AC	AC-31 B	1250	1600	1800	2000	2500	3200
---------	---------	------	------	------	------	------	------

#### Перегрузочная способность

Ном. кратковременно допустимый ток за 1 с $I_{cw}$ (кА ср. кв.)	35	50	50	55	55	55
Пиковый выдерживаемый ток (кА пик.) <sup>(4)</sup>	80	110	110	120	120	120
Ожидаемый ток короткого замыкания (кА ср. кв.) <sup>(4)</sup>	100	100	100	-	-	-
Номинальный ток предохранителя (А) <sup>(4)</sup>	1250	1600	1800	-	-	-

#### Соединения

Минимальное сечение медной шины (мм <sup>2</sup> )	2 x 60 x 5	2 x 80 x 5	3 x 100 x 5	2 x 100 x 10	2 x 100 x 10	2 x 100 x 10
Максимальное сечение медного кабеля (мм <sup>2</sup> )	4 x 185	6 x 185	6 x 185	-	-	-
Максимальная ширина медной шины (мм)	63	100	100	100	100	100
Момент затяжки мин./макс. (Нм)	20/26	40/45	40/45	40/45	40/45	40/45

#### Время перключения

I - II или II - I (с) <sup>(5)</sup>	2.6	2.6	2.6	2	2	2
I - O или II - O (с) <sup>(5)</sup>	1.6	1.6	1.6	1	1	1
Продолж. "отключения электричества" I-II (с)	1.5	1.6	1.6	1	1	1

#### Допуски по питающему напряжению

Питание 230В, мин. / макс. (В переменного тока)	176/288	176/288	176/288	176/288	176/288	176/288
---	---------	---------	---------	---------	---------	---------

#### Энергопотребление схем управления

Питание 230В, пусковая/номин. мощность (ВА)	450/120	450/120	450/120	550/390	550/390	550/390
---	---------	---------	---------	---------	---------	---------

#### Механические характеристики

Срок службы (число рабочих циклов)	4 000	3 000	3 000	3 000	3 000	3 000
Вес 3-полюсного переключателя ATyS 3 (кг)	24.6	36.1	36.1	47 <sup>(6)</sup>	51 <sup>(6)</sup>	59 <sup>(6)</sup>
Вес 4-полюсного переключателя ATyS 3 (кг)	29.6	42.1	42.1	57 <sup>(6)</sup>	61 <sup>(6)</sup>	69 <sup>(6)</sup>
Вес 3-полюсного переключателя ATyS 6 (кг)	25.4	36.9	-	47 <sup>(6)</sup>	51 <sup>(6)</sup>	59 <sup>(6)</sup>
Вес 4-полюсного переключателя ATyS 6 (кг)	30.4	42.9	-	57 <sup>(6)</sup>	61 <sup>(6)</sup>	69 <sup>(6)</sup>

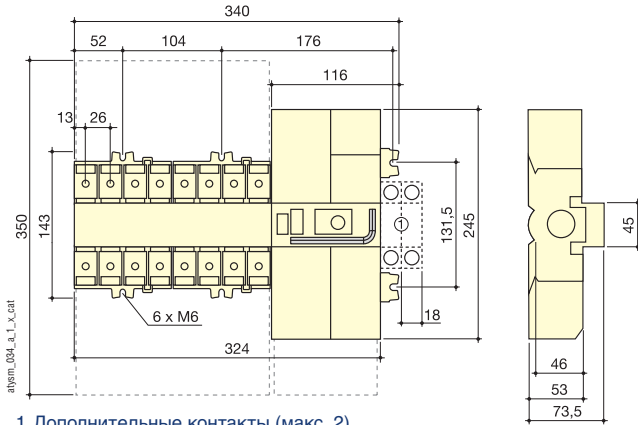
(1) A/B: Категория с индексом A = частое использование / Категория с индексом B = редкое использование. (2) С клеммными крышками или межфазными перегородками. (3) 4-полюсный переключатель с 2 последовательно соединенными полюсами для каждой полярности.

(4) Для номинального рабочего напряжения  $U_e = 400В$  переменного тока. (5) Между посылкой запроса и установкой в требуемое положение (при номинальных условиях).. (6) Вес для ATyS 3e, 6e и 6m.



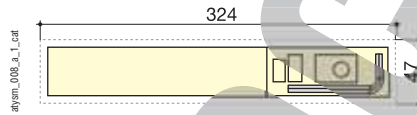
## Размеры

• ATyS M от 63 до 160A

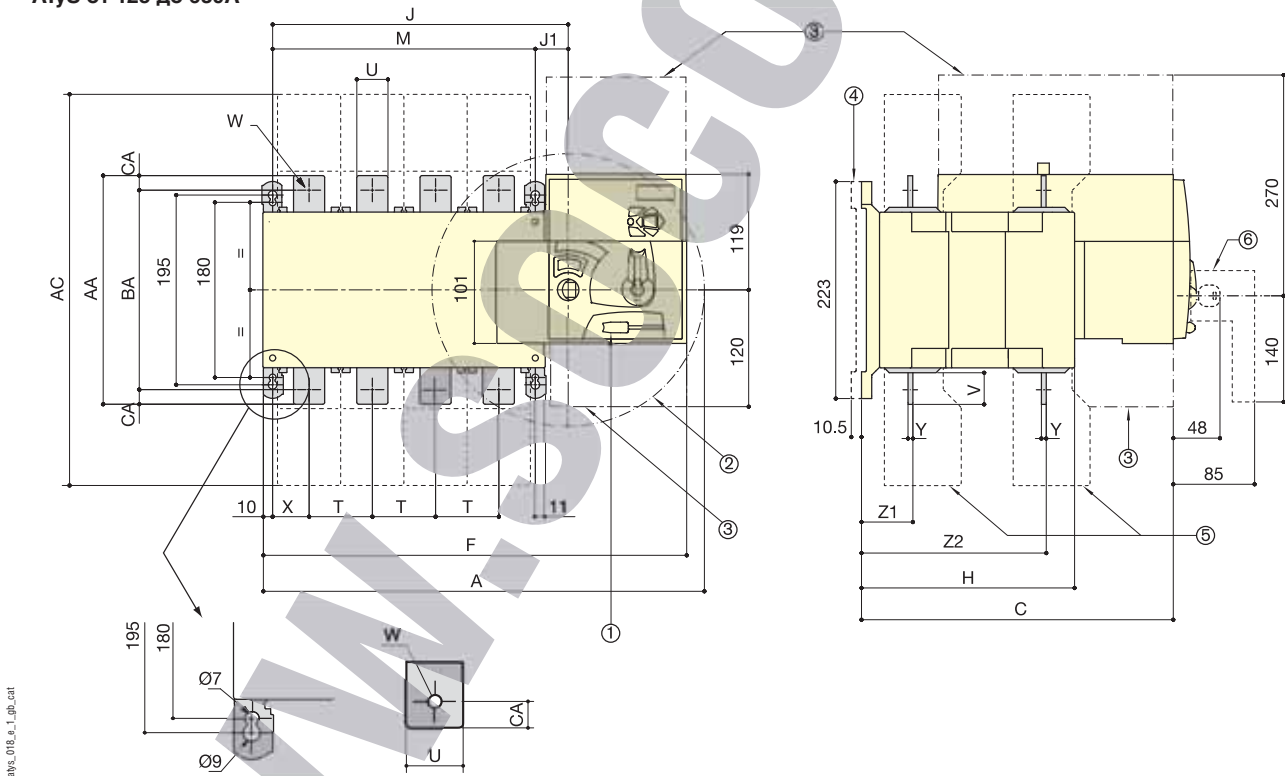


1. Дополнительные контакты (макс. 2).

• Размер выреза



• ATyS от 125 до 630A



1. Замочная скоба с макс. 3 навесными замками.
2. Максимальный радиус ручки, рабочий угол 2 x 90°.
3. Область подключения и отключения.

4. Монтажные прокладки.
5. Клеммные крышки.
6. Ручка.

Ток (А)	Общие габариты			Клеммные крышки			Корпус переключателя						Монтаж переключателя				Соединительные клеммы							
	А 3п.	А 4п.	С	АС	F 3п.	F 4п.	Н	J 3п.	J 4п.	J1	M 3п.	M 4п.	T	U	V	W	X 3п.	X 4п.	Y	Z1	Z2	AA	BA	CA
125	304	340	244	235	286.5	322.5	151	154	184	34	120	150	36	20	25	9	28	22	3.5	38	134	135	115	10
160	304	340	244	235	286.5	322.5	151	154	184	34	120	150	36	20	25	9	28	22	3.5	38	134	135	115	10
250	345	395	244.5	280	328	378	153	195	245	35	160	210	50	25	30	11	33	33	3.5	39.5	134.5	160	130	15
400	345	395	244.5	280	328	378	153	195	245	35	160	210	50	35	35	11	33	33	3.5	39.5	134.5	170	140	15
630	394	459	320.5	400	377	437	221	244	304	34	210	270	65	45	50	13	42.5	37.5	5	53	190	260	220	20

# ATyS от 63 до 3200A

Серия ATyS

ATyS

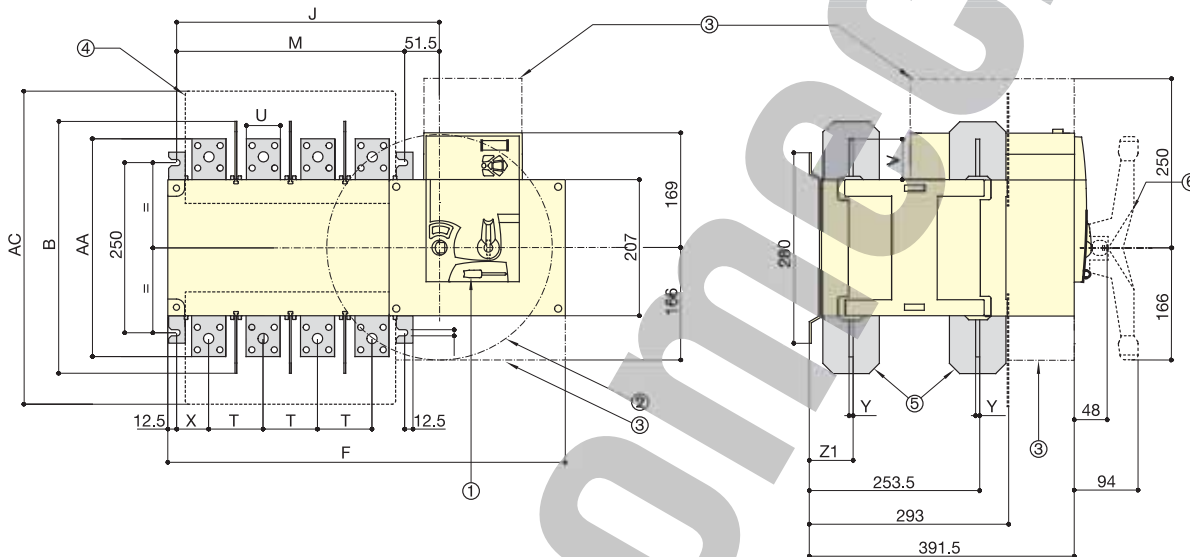
ATyS C30 / ATyS C40

Программное обеспечение  
ATyS VISION

Другие переключатели

## Размеры

• ATyS от 800 до 1800A



1. Замочная скоба с макс. 3 навесными замками.

2. Максимальный радиус ручки, рабочий угол  $2 \times 90^\circ$ .

3. Область подключения и отключения.

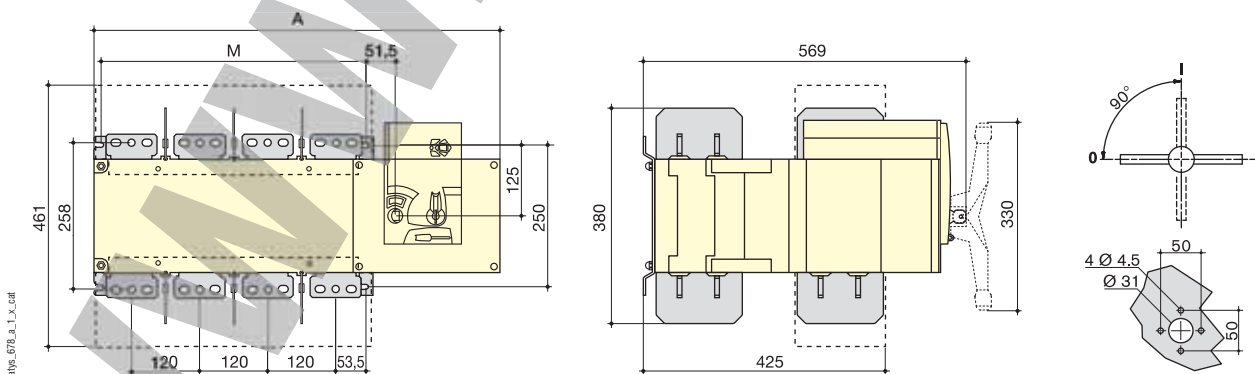
4. Клеммные экраны.

5. Межфазные перегородки.

6. Ручка.

Ток (А)	Общие габариты		Клеммные крышки				Корпус переключателя				Монтаж переключателя		Соединительные клеммы					
	В	АС	F 3п.	F 4п.	J 3п.	J 4п.	M 3п.	M 4п.	T	U	V	X	Y	Z1	AA			
800	370	461	504	584	306.5	386.5	255	335	80	50	60.5	60	7	66.5	321			
1000	370	461	504	584	306.5	386.5	255	335	80	50	60.5	60	7	66.5	321			
1250	370	461	504	584	306.5	386.5	255	335	80	60	65	60	7	66.5	330			
1600	380	481	596	716	398.5	518.5	347	467	120	90	44	66	8	67.5	288			
1800	380	481	596	716	398.5	518.5	347	467	120	90	44	66	8	67.5	288			

• ATyS от 2000 до 3200A



Ток (А)	Общие габариты		Монтаж переключателя	
	A 3п.	A 4п.	M 3п.	M 4п.
2000 ... 3200	596	716	347	467

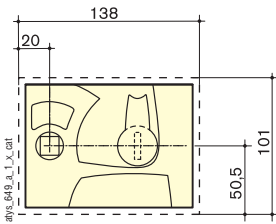


## Размеры

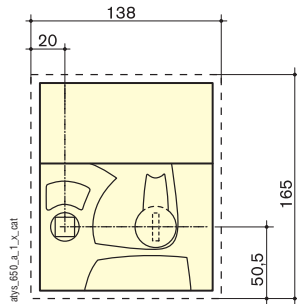
### ► Размеры выреза

• ATyS от 125 до 630A

ATyS 3s

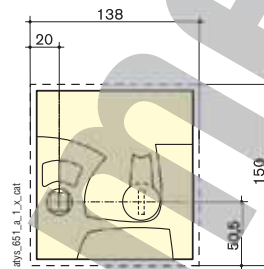


ATyS 3е, 6е, 6m

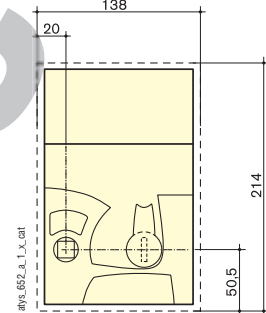


• ATyS от 800 до 1800A

ATyS 3s

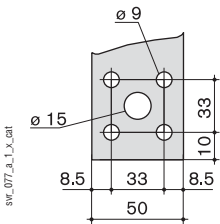


ATyS 3е, 6е, 6m

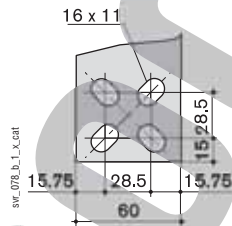


### ► Соединительные клеммы

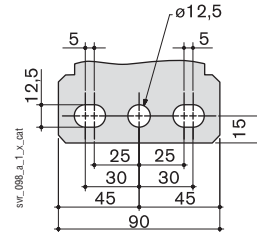
• ATyS от 800 до 1000A



• ATyS 1250A

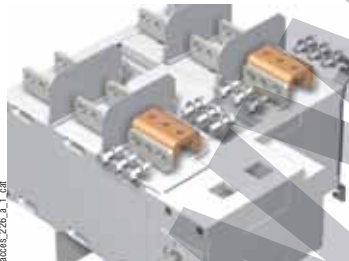


• ATyS от 1600 до 3200A



### ► Наборы медных шинных перемычек

• Рис. 1.



• Рис. 2.



• Рис. 3.

