

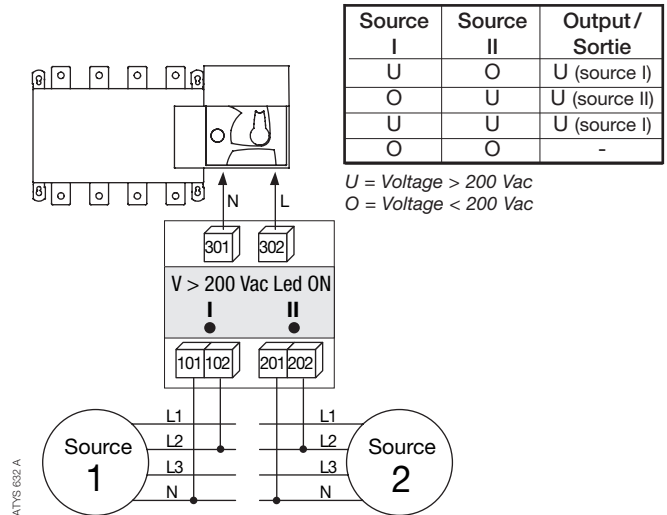
# INSTALLATION INSTRUCTIONS / NOTICE D'INSTALLATION

## DPS + C30 + ATyS 3s

### CHARACTERISTICS / CARACTÉRISTIQUES

U Nominal : 230 Vac  
 U maximal : 288 Vac  
 U minimal : 180 Vac  
 F : 45/65Hz  
 Power : 16VA maximum (3.15 AT)  
 IEC 61010-1 CAT III  
 Connections : 6 mm<sup>2</sup> maximum  
 Max tightening torque / Couple serrage max : 0.8 N.m  
 Screwdriver type / Type de tournevis : Ø 5.5 mm

### CONNECTIONS / RACCORDEMENTS



### EXAMPLE / EXEMPLE : ATyS 3S + C30 +DPS

