

Другие переключатели



bd_01_01_03

Несмотря на то, что SOCOMEC предлагает широкий выбор переключателей нагрузки, существует ряд специализированной продукции, который также может быть вам доступен.

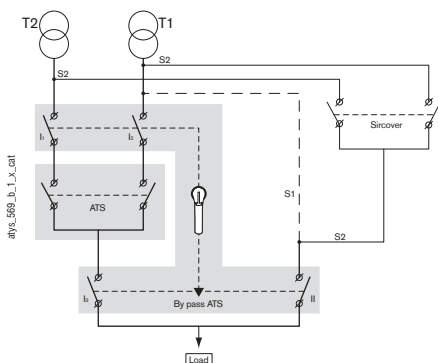
Ниже представлены несколько видов этой продукции.

По каким-либо вопросам обращайтесь к нам.

Соответствие стандартам

- IEC 60947-3
- BS EN 60947-3
- EN 60947-3
- NBN EN 60947-3
- VDE 0660 часть 107 (1992)

Обходной рубильник ATS



Функции:

Они используются для изоляции переключающего устройства и переключения нагрузки к аварийному источнику питания.

Основные характеристики:

- от 125 до 630А, только 4-х полюсные;
- 3 стабильных позиции.

Переключатели SIDER



sider_070_a_1_cat

Функции:

Это 3-х или 4-х полюсные выключатели с ручным управлением.

Гарантирует выключение и переключение нагрузки от двух низковольтных источников питания, обеспечивает безопасное отключение.

Основные характеристики:

- от 125 до 1600А, 3-х или 4-х полюсные;
- 3 стабильных позиции (I, 0, II) и удобство коммутации под нагрузкой;
- полностью видимый разрыв;
- видимый двойной разрыв.

Моторизированные переключатели нагрузки



mv_003_a_2_cat

Функции:

Гарантирует выключение и бесперебойное переключение нагрузки, обеспечивает безопасное отключение.

Основные характеристики:

- от 125 до 1600А, 3-х и 4-х полюсные;
- 3 стабильных позиции (I-I+II-II);
- бесперебойное автоматическое выключение;
- ручное управление;
- блокировка в положении 0 или в 3-х позициях по требованию.



6 или 8-ми полюсные переключатели

svmo_097_a_1_cat



Функции:

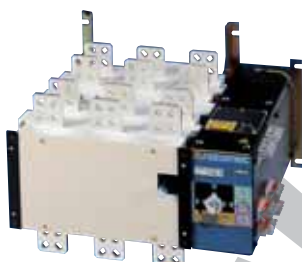
Гарантирует выключение и переключение нагрузки от двух низковольтных источников питания, обеспечивает безопасное отключение.

Основные характеристики:

- 1250А и 1600А, 6 и 8 полюсов;
- 3 стабильных позиции;
- автоматическая коммутация под нагрузкой и без;
- полностью видимый разрыв;
- ручное управление;
- блокировка в 2-х положениях.

Моторизированный обходной переключатель

svmo_097_a_1_cat



Функции:

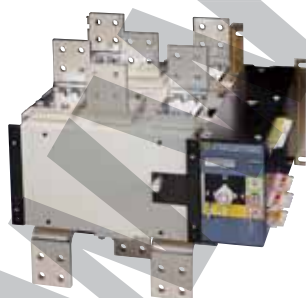
С электрическим управлением.

Основные характеристики:

- 1250А и 1600 А, 3 и 4 полюса.

Моторизированные переключатели нагрузки со смешанными полюсами

svmo_073_a_3_cat



Функции:

Гарантирует выключение и переключение нагрузки от низковольтного источника питания различной номинальной мощности.

Основные характеристики:

- 1250А и 3150А, 3 и 4 полюсов.