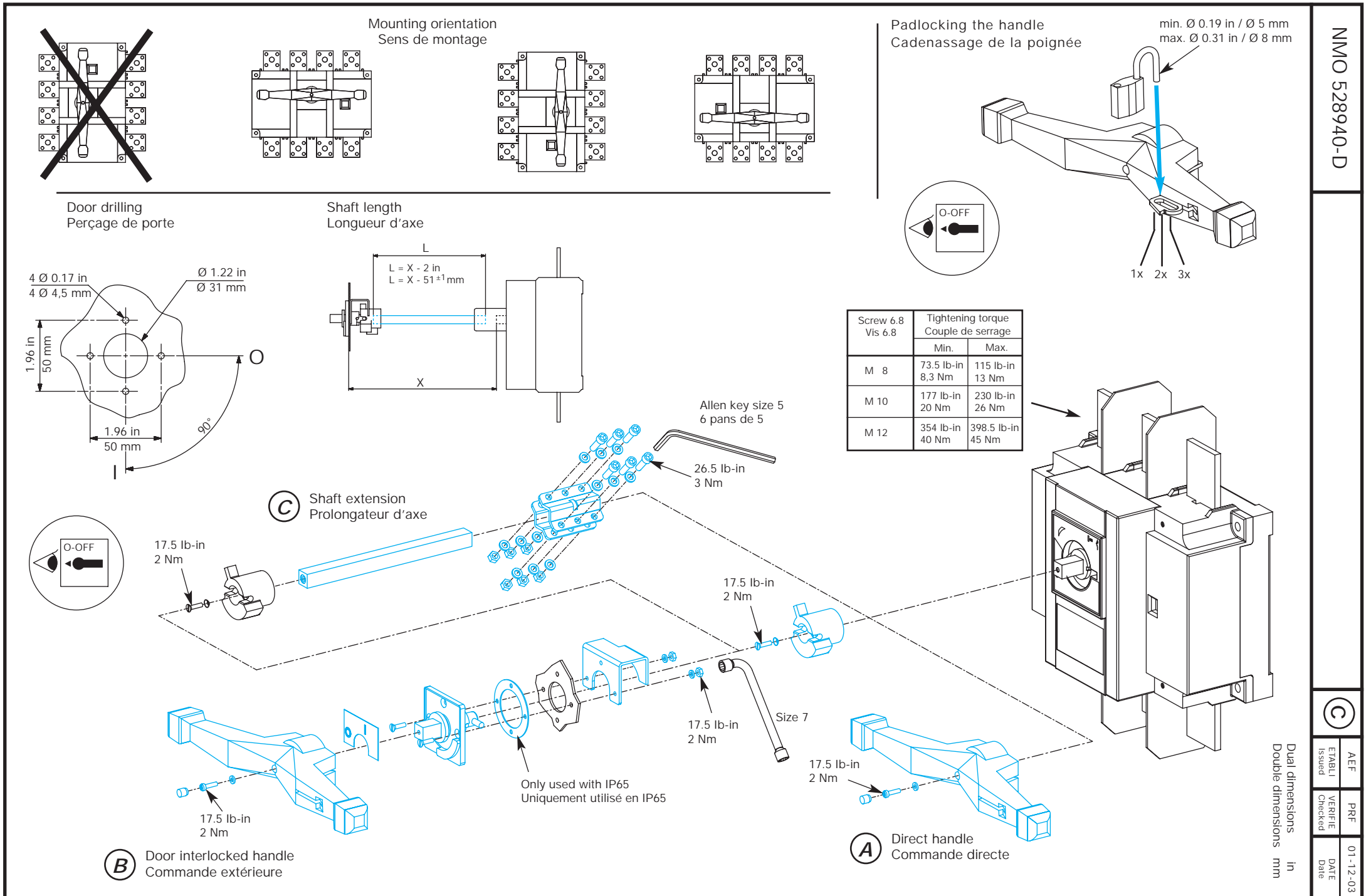
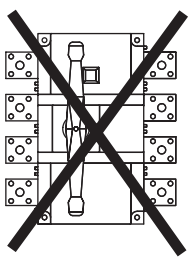


RECTO-VERSO / S blanc offset 100g/m² / I Noire pantonne black C -Bleu pantone 299C / F 420x297

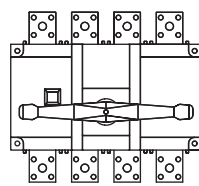
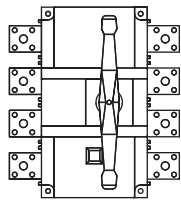
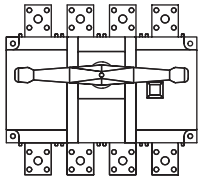


NMO 528940-D

AEF	PRF	01-12-03
ETABL	VERIFIE	DATE
Issued	Checked	Date

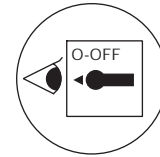
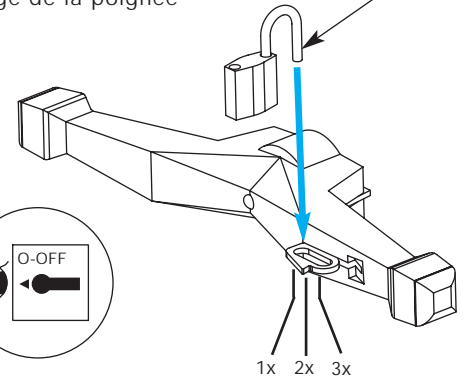


Mounting orientation
Sens de montage



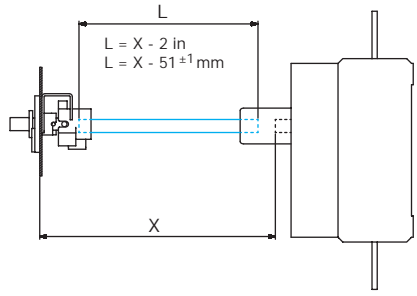
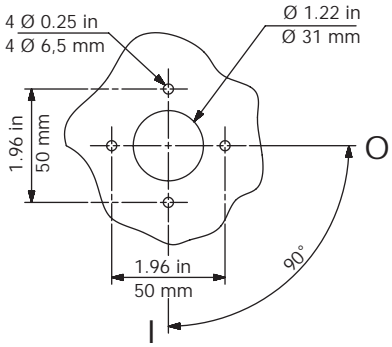
Padlocking the handle
Cadenassage de la poignée

min. Ø 0.19 in / Ø 5 mm
max. Ø 0.31 in / Ø 8 mm

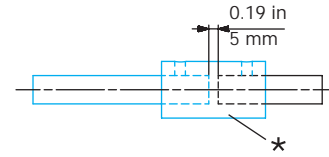


Door drilling
Perçage de porte

Shaft length
Longueur d'axe



Allen key size 5
6 pans de 5

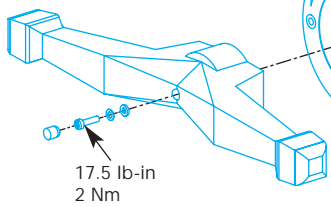
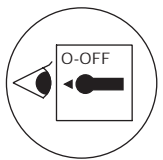


B Shaft extension
Prolongateur d'axe

17.5 lb-in
2 Nm

17.5 lb-in
2 Nm

48 lb-in
5.4 Nm



17.5 lb-in
2 Nm

Only used with IP65
Uniquement utilisé en IP65

44 lb-in
5 Nm
Phillips n° 3

Screw 6.8 Vis 6.8	Tightening torque Couple de serrage	
	Min.	Max.
M 8	73.5 lb-in 8.3 Nm	115 lb-in 13 Nm
M 10	177 lb-in 20 Nm	230 lb-in 26 Nm
M 12	354 lb-in 40 Nm	398.5 lb-in 45 Nm

A Door interlocked handle
Commande extérieure

Dual dimensions
in
mm

