

# LOAD BREAK SWITCH

IS 534935 - A  
Instruction sheet

## DOOR MOUNTING / MONTAGE SUR PORTE

ref.22993409

**socomec**  
Innovative Power Solutions

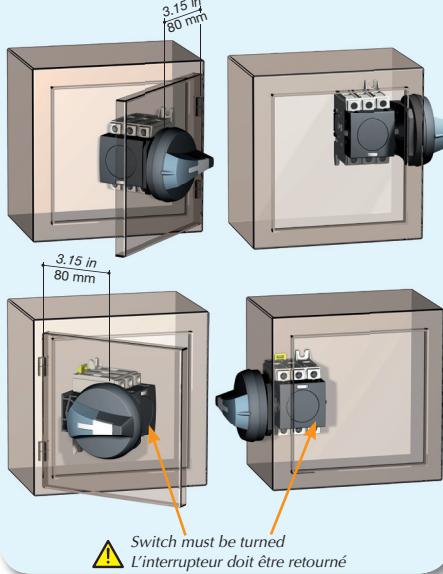
SIRCO M16 to CD63

SWITCH REF.

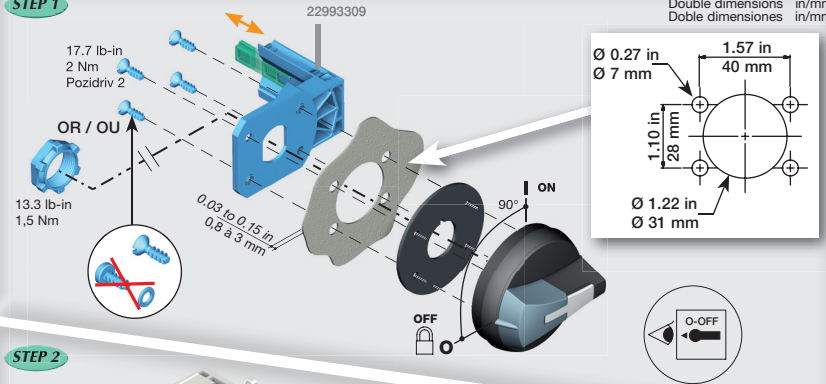
22003000 / 22003001  
22003002 / 22003003  
22003004 / 22003005

SIRCO M63 to CD100

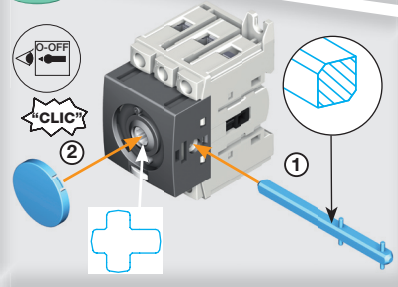
22003006 / 22003008  
22003009



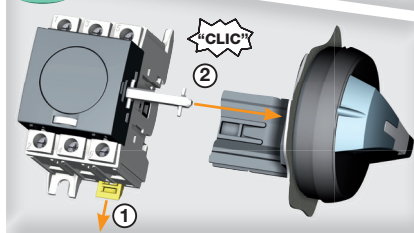
STEP 1



STEP 2

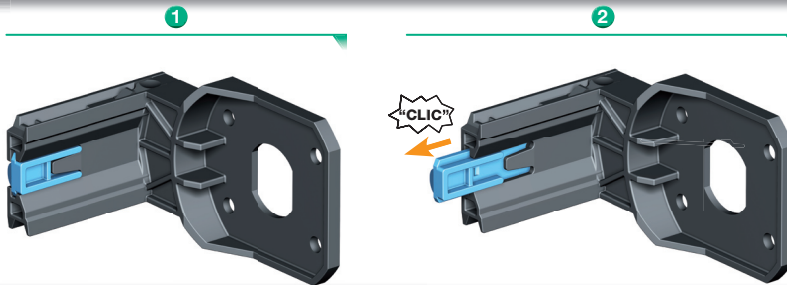


STEP 3



### CONFIGURATION

SWITCH	Position
SIRCO M16 to M40 - M CD63 SIRCO M63 - M80 - M CD100	1
SIRCO M16 to M40 - M CD63 + 1 add. pole SIRCO M63 - M80 - M CD100 + 1 add. pole	2



**⚠ DANGER / PELIGRO**

HAZARDOUS VOLTAGE - This equipment must be installed and serviced only by qualified electrical personnel. Turn off all power supplying this equipment before working on or inside equipment. Always use a properly rated voltage sensing device to confirm power is off. Replace all devices, doors, and covers with original equipment covers. For more information, see the instruction manual. **TENSTION DANGEREUSE** - L'installation et l'entretien de cet appareil ne doivent être effectués que par du personnel qualifié. Coupez l'alimentation de cet appareil avant d'y travailler. Utilisez toujours un dispositif de détection de tension à valeur nominale approprié pour confirmer que toute alimentation est coupée. Remplacez tous les dispositifs, les portes et les couvercles avant de mettre cet appareil sous tension. Si ces précautions ne sont pas respectées, cela entraînera la mort ou des blessures graves.

**TENSIÓN PELIGROSA**. Soloamente el personal de mantenimiento eléctrico especializado deberá instalar y prestar servicios de mantenimiento a este equipo. Desconecte toda la energía que alimenta al equipo antes de trabajar en o dentro del equipo. Vuelva a colocar todos los dispositivos, las puertas y las cubiertas antes de energizar este equipo. El incumplimiento de estas precauciones podría causar la muerte o lesiones serias.