

SIRCO VM

от 32 до 250А

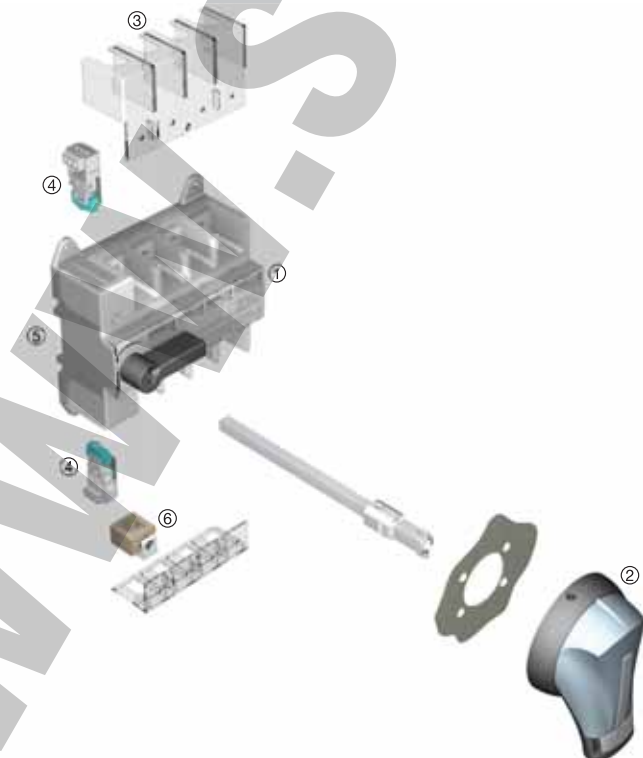
- ▶ **Функции**
- ▶ **Коды заказа**
- ▶ **Аксессуары**
- ▶ **Характеристики**
- ▶ **Размеры**



sirco_187_a_1_cat



sirco_288_a_1_cat



sirco_303_a_1_cat

Функции

Sirco VM – модульный многополюсный выключатель с ручным управлением, обеспечивающий безопасное включение и отключение нагрузки для любых низковольтных цепей.

Соответствие стандартам

- IEC 60947-3
- NF EN 60947-3
- VDE 0660 часть 107
- NBN EN 60947-3
- BS EN 60947-3

Аккредитация и сертификация

- BVJ Польша (аттестационный контроль)
- Lloyd's Register of Shipping
- CEVCEC (Бельгия)
- LOVAG/ASEFA
- KEMA
- CCA
- ГОСТ (Россия)

Основные характеристики

- Отключение под и без нагрузки;
- гарантированное отключение;
- видимый двойной разрыв на каждый полюс;
- монтаж на DIN-рейку, монтажную панель или модульную панель с передним профилем 45 мм;
- выключатель и аксессуары обеспечивают степень защиты IP20.

Доступно по запросу

- Для заказа **SIRCO VM** с правой или левой поворотной рукояткой свяжитесь с поставщиком.

Обзор (За дополнительным описанием обращайтесь к инструкции, прилагаемой к каждому устройству).

1. Корпус выключателя.
2. Фронтальная выносная рукоятка.
3. IP2 клемная крышка для Sirco VM2 160 – 200А.
4. Блоки дополнительных контактов.
5. Блоки дополнительных контактов.
3. IP2 клемная крышка для Sirco VM2 160 – 200А.
6. Аксессуары для клемм с крышкой IP2 для Sirco VM2 160 – 200А (для SircoVM2 63 – 125А поставляется в комплекте).



Выключатели нагрузки SIRCO VM



Коды заказа

Выключатели

Корпус выключателя с передним управлением

Количество полюсов	VM0 32A	VM0 40A	VM1 63A	VM1 80A
3 полюса	2500 3003	2500 3004	2500 3006	2500 3008
3 полюса + коммутируемая нейтраль	2500 4003	2500 4004		
4 полюса			2500 4006	2500 4008
6 полюсов			2501 6006	2501 6008
8 полюсов			2501 8006	2501 8008

Аксессуары

Рукоятка, устанавливаемая на выключатель

Чёрная	3/3 + ком. нейтраль/4 полюса	2599 4012	2599 4012	2599 5012	2599 5012
Красная	3/3 + ком. нейтраль/4 полюса	2599 4013	2599 4013	2599 5013	2599 5013
Чёрная	6/8 полюсов			4439 5012	4439 5012

Выносная рукоятка с возможностью блокировки двери

Чёрная	Тип S	IP55	1411 2111*	1411 2111*	1411 2111*	1411 2111*
Чёрная	Тип S	IP65	1413 2111	1413 2111	1413 2111	1413 2111
Красная/жёлтая	Тип S	IP65	1414 2111	1414 2111	1414 2111	1414 2111

Удлинительная штанга для выносной рукоятки (для размеров см. страницу аксессуаров)

200 мм	Тип S	1401 0520	1401 0520	1402 0820*	1402 0820*
320 мм	Тип S	1401 0532*	1401 0532*	1402 0832	1402 0832

Дополнительные контакты

1 доп. контакт	НО/НЗ перекидной	тип – А	3999 0001	3999 0001	2599 0001 ⁽¹⁾	2599 0001 ⁽¹⁾
2 доп. контакт	НО/НЗ перекидной	тип – А	3999 0002	3999 0002		
1 доп. контакт	НО	тип – U	3999 0701	3999 0701		
1 доп. контакт	НЗ	тип – U	3999 0702	3999 0702		

Комплект монтажа на дверь ⁽²⁾

Для выключателей с чёрной рукояткой	3/4 полюса	2599 0010	2599 0010
Для выключателей с красной рукояткой	3/4 полюса	2599 0011	2599 0011

* Стандарт.

⁽¹⁾ Для двух дополнительных контактов возьмите 2x25990001.

⁽²⁾ Позволяет 3 или 4 полюсный Sirco VM1 (корпус с передним управлением) преобразовывать в выключатель, монтируемый непосредственно сзади двери или панели с внешней блокирующей рукояткой.

SIRCO VM

от 32 до 250А

Функции

▶ Коды заказа

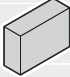



▶ Аксессуары

Характеристики

Размеры

Коды заказа



Выключатели		VM1 100A	VM1 125A	VM2 160A	VM2 200A	VM2 250A
Выключатель с управлением (корпус выключателя)						
Количество полюсов		Коды заказа	Коды заказа	Коды заказа	Коды заказа	Коды заказа
3 полюса		2500 3010	2500 3011	2500 3016	2500 3020	2500 3025
4 полюса		2500 4010	2500 4011	2500 4016	2500 4020	2500 4025
6 полюсов		2501 6010	2501 6011			
8 полюсов		2501 8010	2501 8011			
Аксессуары						
Рукоятка, устанавливаемая на выключатель						
Чёрная	3 / 4 полюса	2599 5012	2599 5012	2599 5022	2599 5022	2599 5022
Красная	3 / 4 полюса	 2599 5013	2599 5013	2599 5023	2599 5023	2599 5023
Чёрная	6 / 8 полюса	4439 5012	4439 5012			
Выносная рукоятка с блокировкой двери						
Чёрная	Тип S	IP55	 1411 2111*	1411 2111*	1411 2111*	1411 2111*
Чёрная	Тип S	IP65	1413 2111	1413 2111	1413 2111	1413 2111
Красная/жёлтая	Тип S	IP65	1414 2111	1414 2111	1414 2111	1414 2111
Удлинительная штанга для выносной рукоятки (для размеров см. страницу аксессуары)						
200 мм	Тип S	 1402 0820*	1402 0820*	1402 0820*	1402 0820*	1402 0820*
320 мм	Тип S	1402 0832	1402 0832	1402 0832	1402 0832	1402 0832
Дополнительные контакты						
1 доп. контакт НО/НЗ перекидной	Тип А	2599 0001⁽¹⁾	2599 0001⁽¹⁾	2599 0001⁽¹⁾	2599 0001⁽¹⁾	2599 0001⁽¹⁾
Комплект монтажа на дверь⁽²⁾						
Выключатели с чёрной рукояткой	3 / 4 полюса	2599 0010	2599 0010			
Выключатели с красной рукояткой	3 / 4 полюса	2599 0011	2599 0011			
Клеммные крышки (1 шт)						
3/4 полюса	верх/низ			2594 4020	2594 4020	2594 4020
Вводные клеммы с клеммными крышками						
3 полюса	верх/низ			2593 3020	2593 3020	2593 3020
4 полюса	верх/низ			2593 4020	2593 4020	2593 4020

* Стандарт.

(1) Для 2-х доп. контактов используется 2x2599 0001.

(2) Этот комплект позволяет 3/4 полюсный Sirco VM1 (корпус с передним управлением) преобразовать в выключатель, монтируемый прямо сзади двери или панели с внешней блокирующей рукояткой.



Аксессуары

Ручка, устанавливаемая на выключатель



Ручка SIRCO VM0.



Ручка SIRCO VM1 и VM2.

Коды заказа 3 и 4 полюса

Ток (А)	Цвет ручки	Коды заказа
VM0 32 ... VM0 40	Чёрный	2599 4012
VM0 32 ... VM0 40	Красный	2599 4013
VM1 63 ... VM1 125	Чёрный	2599 5012
VM1 63 ... VM1 125	Красный	2599 5013
VM2 160 ... VM2 250	Чёрный	2599 5022
VM2 160 ... VM2 250	Красный	2599 5023

6 и 8 полюсов

Ток (А)	Цвет ручки	Коды заказа
VM1 63 ... VM1 125	Чёрный	4439 5012

Выносная ручка с блокировкой двери



Ручки S типа.

Применение:

В комплект входит одна ручка и один фланец которые крепятся на соответствующую удлинительную штангу.

Коды заказа

Ток (А)	Тип ручки	Цвет ручки	Внешнее IP ⁽¹⁾	Коды заказа
VM0 32 ... VM2 250	S1 ⁽²⁾	Чёрный	IP55	1411 2111*
VM0 32 ... VM2 250	S1 ⁽²⁾	Чёрный	IP65	1413 2111
VM0 32 ... VM2 250	S1 ⁽²⁾	Красный/желтый	IP65	1414 2111

* Стандарт

(1) IP: степень защиты в соответствии со стандартом IEC 60529.

Адаптер ручки S типа



Применение:

Позволяет монтировать новые ручки S типа на старые монтажные отверстия.

Размеры:

Добавляет 12мм глубины.

Коды заказа

Цвет ручки	Внешнее IP ⁽¹⁾	Кол-во в упаковке	Коды заказа
Чёрный	IP65	10	1493 0000

(1) IP: степень защиты в соответствии со стандартом IEC 60529.

Дополнительные цветные крышки для ручек S типа



Применение:

Для ручек S1, S2 and S3 типов.

Другие цвета:

обращайтесь к поставщику.

Коды заказа

Цвет ручки	Кол-во в упаковке	Коды заказа
Светло-серый	50	1401 0001
Тёмно-серый	50	1401 0011

SIRCO VM

от 32 до 250А

Функции
Коды заказа
▶ **Аксессуары**
Характеристики
Размеры

Аксессуары

Удлинительная штанга для выносной рукоятки



Применение:
В качестве стандартных используются размеры:

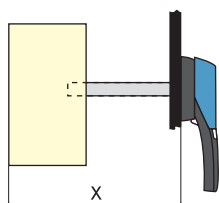
- 200мм;
- 320мм;
- 400мм;

Другие размеры:
обратитесь к поставщику.

Коды заказа

Ток (А)	Тип рукоятки	Размер X (мм)	Длина штанги (мм)	Коды заказа
VM0 32 ... VM0 40	S	100 ... 245	200	1401 0520
VM0 32 ... VM0 40	S	100 ... 365	320	1401 0532*
VM1 63 ... VM2 250	S	96 ... 260	200	1402 0820*
VM1 63 ... VM2 250	S	96 ... 380	320	1402 0832
VM1 63 ... VM2 250	S	96 ... 460	400	1402 0840

* Стандарт.



Нижний распределительный блок

Применение:
Позволяет легко присоединять несколько проводников на выходе выключателя.

Коды заказа

Ток (А)	Количество полюсов	Количество проводников и сечение (мм ²)	Коды заказа
VM2 160 ... VM2 250	3	10x16 + 2x35 + 3xM6	5413 3020
VM2 160 ... VM2 250	4	10x16 + 2x35 + 3xM6	5413 4020



Аксессуары

Дополнительные контакты



Применение:

Сигнализация положений 0 и 1:

- От 1 до 2 НО/НЗ дополнительных контактов;
- От 1 до 4 НО или НЗ контактов.

Характеристики:

- Перекидной дополнительный контакт тип НО/НЗ:
- Проводимость от 1мА и 5В;
 - Стандартная нагрузка от 5А и 250В.

Присоединение

к цепям контроля:

- С помощью 6,35мм fast-on клемм для выключателей от 32 до 40А (доп. контакт НО/НЗ);
- С помощью винтов для провода сечением 2х1,5мм² для выключателей от 63 до 200А.

Коды заказа

НО/НЗ перекидной контакт

Ток (А)	Кол-во доп. контактов	Тип	Коды заказа
VM0 32 ... VM0 40	1	A	3999 0001
VM0 32 ... VM0 40	2	A	3999 0002
VM1 63 ... VM2 250	1	A	2599 0001 ⁽¹⁾

(1) Для 2 дополнительных контактов необходимо 2х25990001.

НО контакт для управления с помощью выносной рукоятки

Ток (А)	Кол-во доп. контактов	Тип	Коды заказа
VM0 32 ... VM0 40	1	U	3999 0701

НЗ контакт для управления с помощью выносной рукоятки

Ток (А)	Кол-во доп. контактов	Тип	Коды заказа
VM0 32 ... VM0 40	1	U	3999 0702

Клеммные крышки



Применение:

Защита сверху и снизу от прямого контакта с клеммами.

Коды заказа

Ток (А)	Кол-во полюсов	Положение	Коды заказа
VM2 160 ... VM2 250	3 / 4	Сверху/Снизу	2594 4020

Комплект монтажа на дверь для выносной рукоятки

Применение:

Преобразует 3/4 полюсный выключатель Sirco VM прямого управления на выключатель, монтируемый на заднюю стенку двери или панели с выносной рукояткой.

Коды заказа

Ток (А)	Кол-во полюсов	Цвет рукоятки	Коды заказа
VM1 63 ... VM1 125	3 / 4	Чёрный	2599 0010
VM1 63 ... VM1 125	3 / 4	Красный	2599 0011

Вводные клеммы с клеммными крышками



Применение:

Прямое присоединение кабеля без кабельного наконечника и защита сверху или снизу от прямого контакта с клеммами.

Характеристики:

- * Присоединяет от 10 до 95 мм² для жесткого проводника или 70 мм² для гибкого
- * Монтаж на верхние или нижние клеммы.

Коды заказа

Ток (А)	Кол-во полюсов	Положение	Коды заказа
VM2 160 ... VM2 250	3	Сверху/Снизу	2593 3020
VM2 160 ... VM2 250	4	Сверху/Снизу	2593 4020

SIRCO VM

от 32 до 250А

Функции

Коды заказа

Аксессуары

▶ Характеристики

▶ Размеры

Характеристики (в соответствии с IEC 60947-3)

Тепловой ток I _{th} (40°C)	VM0 32A	VM0 40A	VM1 63A	VM1 80A	VM1 100A	VM1 125A	VM2 160A	VM2 200A	VM2 250A
Напряжение изоляции U _i (В)	800	800	800	800	800	800	800	800	800
Импульсное напряжение U _{imp} (кВ)	8	8	8	8	8	8	8	8	8

Номинальный рабочий ток I_e (А)

Номин. напряжение	Категория нагрузки	A/B ⁽¹⁾	A/B ⁽¹⁾	A/B ⁽¹⁾	A/B ⁽¹⁾	A/B ⁽¹⁾	A/B ⁽¹⁾	A/B ⁽¹⁾	A/B ⁽¹⁾	A/B ⁽¹⁾
400В AC	AC-21 A / AC-21 B	32/32	40/40	63/63	80/80	100/100	125/125	160/160	200/200	200/250
	AC-22 A / AC-22 B	32/32	40/40	63/63	80/80	100/100	125/125	160/160	200/200	200/200
	AC-23 A / AC-23 B	32/32	40/40	63/63	63/63	63/63	63/63	160/160	200/200	200/200
500В AC	AC-21 A / AC-21 B	32/32	40/40	63/63	80/80	100/100	125/125	160/160	200/200	200/200
	AC-22 A / AC-22 B	32/32	40/40	63/63	80/80	100/100	100/100	160/160	200/200	200/200
	AC-23 A / AC-23 B	32/32	40/40	50/50	50/50	50/50	50/50	160/160	200/200	200/200
690В AC ⁽²⁾	AC-20 A / AC-20 B	32/32	40/40	63/63	80/80	100/100	125/125	160/160	200/200	200/250
	AC-21 A / AC-21 B	32/32	40/40	63/63	80/80	80/80	80/80	160/160	200/200	200/200
	AC-22 A / AC-22 B	32/32	40/40	40/40	40/40	40/40	40/40	160/160	160/160	160/160
	AC-23 A / AC-23 B	32/32	40/40	25/25	25/25	25/25	25/25	63/80	63/80	63/80
220В DC	DC-20 A / DC-20 B	32/32	40/40	63/63	80/80	100/100	125/125	160/160	200/200	200/250
	DC-21 A / DC-21 B	32/32	32/32	63 ⁽³⁾ /63 ⁽³⁾	80 ⁽³⁾ /80 ⁽³⁾	100 ⁽³⁾ /100 ⁽³⁾	125 ⁽³⁾ /125 ⁽³⁾	160 ⁽³⁾ /160 ⁽³⁾	200 ⁽³⁾ /200 ⁽³⁾	200 ⁽³⁾ /200 ⁽³⁾
	DC-22 A / DC-22 B	-/-	-/-	63 ⁽³⁾ /63 ⁽³⁾	80 ⁽³⁾ /80 ⁽³⁾	100 ⁽³⁾ /100 ⁽³⁾	100 ⁽³⁾ /100 ⁽³⁾	160 ⁽³⁾ /160 ⁽³⁾	200 ⁽³⁾ /200 ⁽³⁾	200 ⁽³⁾ /200 ⁽³⁾
	DC-23 A / DC-23 B	-/-	-/-	63 ⁽³⁾ /63 ⁽³⁾	63 ⁽³⁾ /63 ⁽³⁾	63 ⁽³⁾ /63 ⁽³⁾	63 ⁽³⁾ /63 ⁽³⁾	160 ⁽³⁾ /160 ⁽³⁾	160 ⁽³⁾ /160 ⁽³⁾	160 ⁽³⁾ /160 ⁽³⁾
440В DC	DC-20 A / DC-20 B	32/32	40/40	63 ⁽³⁾ /63 ⁽³⁾	80 ⁽³⁾ /80 ⁽³⁾	100 ⁽³⁾ /100 ⁽³⁾	125 ⁽³⁾ /125 ⁽³⁾	160 ⁽³⁾ /160 ⁽³⁾	200 ⁽³⁾ /200 ⁽³⁾	200 ⁽³⁾ /250 ⁽³⁾
	DC-21 A / DC-21 B	-/-	-/-	40 ⁽³⁾ /40 ⁽³⁾	40 ⁽³⁾ /40 ⁽³⁾	40 ⁽³⁾ /40 ⁽³⁾	40 ⁽³⁾ /40 ⁽³⁾	160 ⁽³⁾ /160 ⁽³⁾	160 ⁽³⁾ /160 ⁽³⁾	160 ⁽³⁾ /160 ⁽³⁾
	DC-22 A / DC-22 B	-/-	-/-	32 ⁽³⁾ /32 ⁽³⁾	32 ⁽³⁾ /32 ⁽³⁾	32 ⁽³⁾ /32 ⁽³⁾	32 ⁽³⁾ /32 ⁽³⁾	100 ⁽³⁾ /100 ⁽³⁾	100 ⁽³⁾ /100 ⁽³⁾	100 ⁽³⁾ /100 ⁽³⁾
	DC-23 A / DC-23 B	-/-	-/-	32 ⁽³⁾ /32 ⁽³⁾	32 ⁽³⁾ /32 ⁽³⁾	32 ⁽³⁾ /32 ⁽³⁾	32 ⁽³⁾ /32 ⁽³⁾	63 ⁽³⁾ /63 ⁽³⁾	63 ⁽³⁾ /63 ⁽³⁾	63 ⁽³⁾ /63 ⁽³⁾

Номинальная мощность ^{(1) (4)}

При 400В AC без доп. конт. при AC-23 (кВт)	15/15	18.5/18.5	30/30	30/30	30/30	30/30	80/80	100/100	100/100
При 500В AC без доп. конт. при AC-23 (кВт)	18.5/18.5	25/25	33/33	33/33	33/33	33/33	110/110	140/140	
При 600В AC без доп. конт. при AC-23 (кВт)	25/25	33/33	22/22	22/22	22/22	22/22	55/75	55/75	55/75
При 400В AC с доп. контактом (кВт)	15/15	18.5/18.5	30/30	40/40	51/51	63/63	80/80	100/100	100/100
При 500В AC с доп. контактом (кВт)	18.5/18.5	25/25	40/40	55/55	63/63	63/63	110/110	140/140	
При 600В AC с доп. контактом (кВт)	25/25	33/33	33/33	33/33	33/33	33/33	150/150	150/150	150/150

Реактивная мощность ⁽⁴⁾

При 400В AC (квар)	15	18	28	37	45	55	75	90	90
--------------------	----	----	----	----	----	----	----	----	----

Защита предохранителем (ожидаемый ток кА, действующее значение) ⁽⁵⁾

Ожидаемый ток к.з. (кА, действ. значение)	100	25	100	100	100	50	50	50	50
Номинальный ток предохранителя (А)	32	40	63	80	100	125	160	160	160

Перегрузочная способность

Выдерж. знач. тока 1с ICW (кА, действ. знач.)	1.3	1.3	2.5	2.5	2.5	2.5	4	4	4
Способн. замык. на к.з. цепь (кА, ампл.) ⁽⁶⁾	5.5	5.5	12	12	12	12	16	16	16

Присоединение

Минимальное сечение медного кабеля (мм ²)	2.5	2.5	4	4	4	4	10	10	10
Максимальное сечение медного кабеля (мм ²)	16	16	50	50	50	50	95	95	95
Минимальный момент затягивания (Нм)	2	2	6	6	6	6	9	9	9
Максимальное сечение медных шин (мм)							20	20	20

Механические характеристики

Количество рабочих циклов	20 000	20 000	20 000	20 000	20 000	20 000	10 000	10 000	10 000
Масса 3-х полюсного выключателя (кг)	0.4	0.4	0.6/0.8	0.6/0.8	0.7/0.9	0.7/0.9	0.9/1.1	0.9/1.1	0.9
Масса 4-х полюсного выключателя (кг)	0.4	0.4	0.7/0.9	0.7/0.9	0.8/1	0.8/1	1/1.2	1/1.2	1

(1) A/B: Категория с индексом A = частые коммутации; - категория с индексом B = нечастые коммутации.

(2) С клеммными крышками или межфазными перегородками.

(3) 4-х полюсный выключатель с двумя последовательными полюсами на полярность.

(4) Мощность приводится только в качестве информации, ток изменяется в зависимости от производителя.

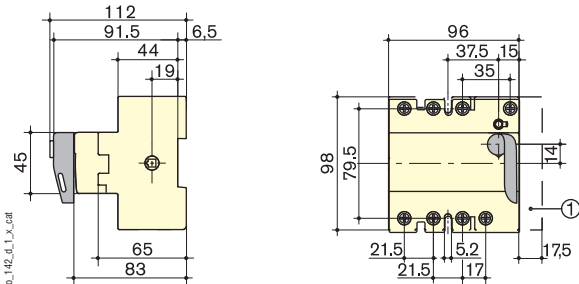
(5) Для номинального напряжения U_e = 400В AC.



Размеры

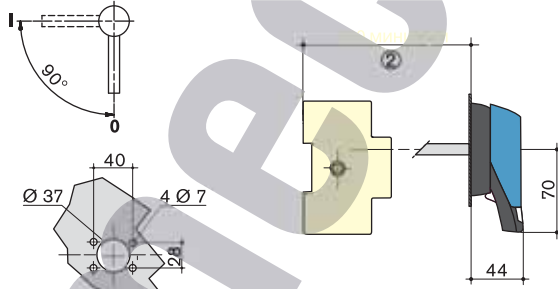
• SIRCO VM0 от 32 до 40А

Корпус выключателя.



1. Дополнительные контакты.

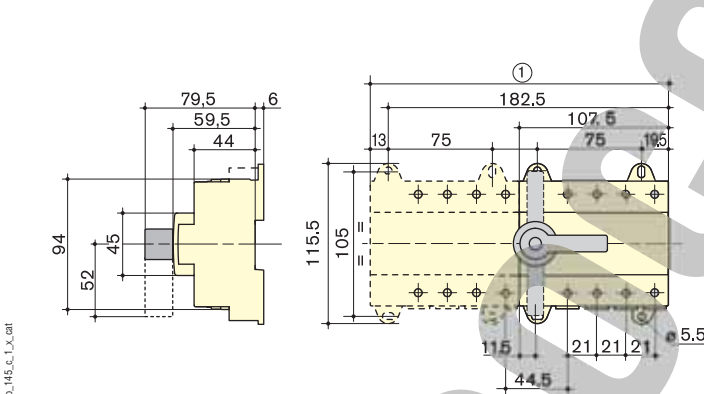
Фронтальная выносная рукоятка.



2. С 1 доп. контактом U типа: 130 мм.
С 2 доп. контактами U типа.: 155 мм.

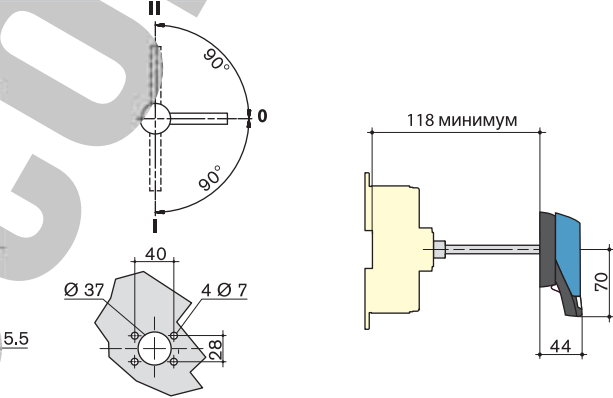
• SIRCO VM1 от 63 до 125А

Корпус выключателя.



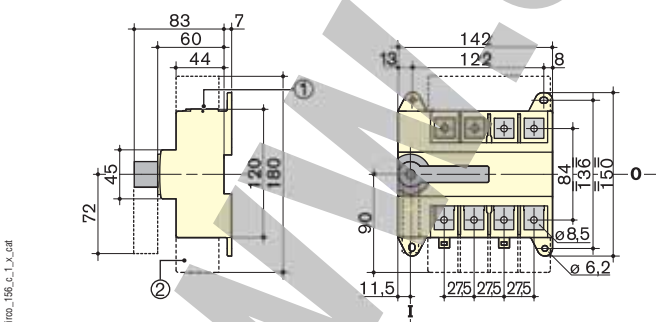
1. 12 модулей: 17.5 мм.

Фронтальная выносная рукоятка.



• SIRCO VM2 от 160 до 250А

Корпус выключателя.



1. Дополнительный комплект клеммных крышек для верха или низа (опция).

2. Дополнительные клеммные крышки (опция).

Фронтальная выносная рукоятка.

