



## Функции

MULTIS L72 цифровое трехфазное измерительное устройство. Одновременно показывает на 3-х фазах наиболее часто используемые значения электроустановок и предназначен для наблюдения показаний с генератора.

## Соответствие стандартам

- IEC 61000-4-2
- IEC 61000-4-3
- IEC 61000-4-4
- IEC 61000-4-5
- IEC 61000-4-6
- IEC 61000-4-8
- IEC 61000-4-11
- EN 55022 класс B

## MULTIS L72

1. Трехлинейный светодиодный дисплей, 4 разряда 7 сегментов.
2. Выбор измерений (U, V, I и I<sub>0</sub>, f и h).
3. Выбор типа требуемого значения (текущее, среднее или максимальное).
4. Обнуление для максимальных значений.
5. Показания типа значения:  
OFF = текущее;  
AVG ON = среднее MAX ON = максимальное.
6. Индикатор измеряемых значений.

## Основные характеристики

Экран	MULTIS L72
Текущие значения	U + V + I + I <sub>0</sub> •
Средние значения	U + V + I •
Максимальные значения	U + I + I <sub>0</sub> •
Время работы	•

Это настраиваемое устройство (CT ratio, типа сети, максимального тока, временного интервала).

## Коды заказа

	MULTIS L72
Функции	Коды заказа
Текущее значение, среднее или максимальное.	192J 8100



## Электрические характеристики

### Измерения тока

Тип	Неизолированный
Вход трансформатора	5 ... 8000A
Выход трансформатора	5 A
Входное потребление	≤ 0.5 VA
Поддерживаемая перегрузка	1.2 I <sub>n</sub>
Нестабильная перегрузка	10 I <sub>n</sub> / 1s

### Измерение напряжения

Диапазон измерений	35 ... 480В AC
Входное потребление	≤ 0.5 VA
Поддерживаемая перегрузка	1.2 U <sub>n</sub>
Пробой изоляции	2.5 кВ

### Измерения частоты

Диапазон измерений	40 ... 80 Гц
--------------------	--------------

### Точность

Напряжение –ток	0.5% ± 1 (45 ... 65 Гц)
Частота	± 0.2 Гц

### Часы работы

Максимальное значение	999 999.9 ч
Точность	0.1 ч

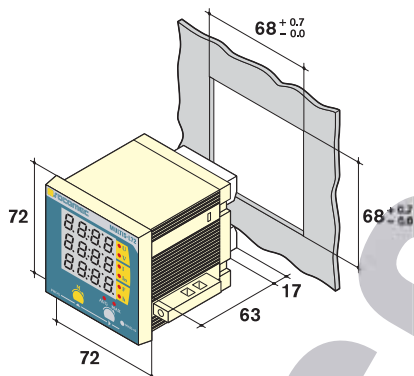
### Питание

Вспомогательный источник питания	230 / 400В AC
Приемлемое отклонение	± 20 %

### Условия работы

Рабочая температура	-15 ... +50° C
Температура хранения	-20 ... +70° C
Относительная влажность	95 %

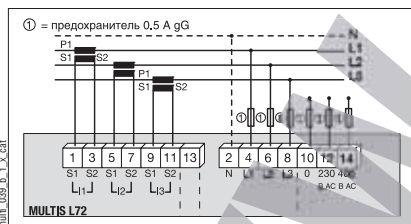
## Общие размеры



mult\_008\_c\_1\_gp\_cat

Тип	Монтаж на панель
Размеры Д x Ш x В	72 x 72 x 83 мм
Стандарт защиты корпуса	IP20
Стандарт защиты передней панели	IP54
Тип дисплея	7-ми сегментный светодиодный
Тип контактной колодки	отсоединяющаяся
Секция жесткого соединения с кабелем	≤ 2.5 мм <sup>2</sup>
Секция гибкого соединения с кабелем	≤ 2.5 мм <sup>2</sup>
Вес	250 гр

## Выходы



mult\_009\_b\_1\_x\_cat

1 и 3: вход для тока 1-й фазы.  
5 и 7: вход для тока 2-й фазы.  
9 и 11: вход для тока 3-й фазы.  
13: не используется.

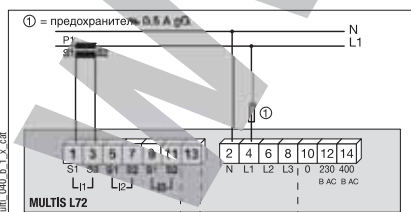
2–4–6–8: входы напряжения от сети.  
10: питание извне или автономное.  
10–12: питание извне или автономное 230В AC.  
10–14: питание извне или автономное 400В AC.

**не соединяйте выход трансформатора с землей**

## Соединения

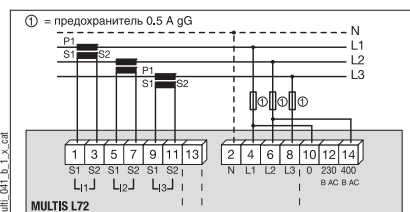
### Самообеспечение

#### • Одна фаза, 230В AC



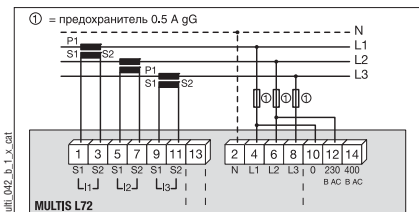
mult\_040\_b\_1\_x\_cat

#### • Три фазы, 230/400В AC



mult\_041\_b\_1\_x\_cat

#### • Три фазы, 135/230В AC



mult\_042\_b\_1\_x\_cat