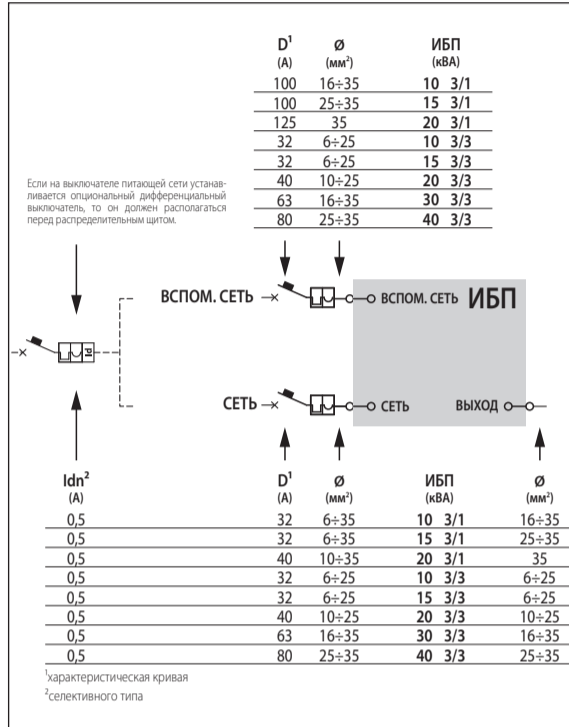
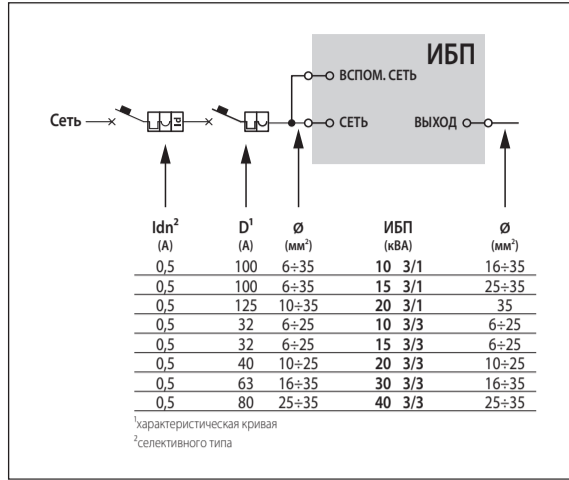


ХАРАКТЕРИСТИКИ

MASTERYS IP

10-40 кВА

Рекомендуется входное защитное устройство.



Вес со стандартными аккумуляторами (кг)

Модель	Вход/Выход	кВА	кг
MAS2IP110T+C1	3/1	10	300
MAS2IP115T+C1	3/1	15	310
MAS2IP120T+C1	3/1	20	350
MAS2IP310T+C1	3/3	10	330
MAS2IP315T+C1	3/3	15	340
MAS2IP320T+C1	3/3	20	380
MAS2IP330T+C1	3/3	30	400
MAS2IP340T-00	3/3	40	340 ¹

¹ Без аккумуляторных батарей

MASTERYS IP

10-40 kVA

КРАТКОЕ РУКОВОДСТВО ПО ЗАПУСКУ

MASTERYS

QSGMASIPX000-RU_01 - 03.2008



БЕЗОПАСНОСТЬ

MASTERYS IP

10-40 кВА

ТЕХНИКА БЕЗОПАСНОСТИ - Важные правила

- Установка и запуск блока должны выполняться только квалифицированным техническим персоналом, авторизованным SOCOMEC UPS.
- Блок всегда должен оставаться в вертикальном положении.
- Перед выполнением любых электрических соединений необходимо вначале подключить заземляющий провод.
- К входу ИБП следует подключать три фазных провода и нейтраль (3P+N).
- Не заземляйте нейтраль на выходе. ИБП не изменяет режим нейтрали электроустановки; при необходимости изменения режима нейтрали на выходе ИБП следует применять развязывающий трансформатор. Система не должна эксплуатироваться без подключенной к входу нейтрали.
- Для выполнения работ на компонентах, находящихся под опасным напряжением, выключите ИБП, отсоедините его от сети и затем подождите 5 минут перед снятием защитных панелей.



ВНИМАНИЕ! ВЫСОКОЕ НАПРЯЖЕНИЕ (ЧЕРНЫЙ/ЖЕЛТЫЙ)



КЛЕММА ЗАЗЕМЛЕНИЯ



ПЕРЕД ЭКСПЛУАТАЦИЕЙ ПРОЧИТАЙТЕ РУКОВОДСТВО ПОЛЬЗОВАТЕЛЯ

ТРАНСПОРТИРОВКА И ПЕРЕМЕЩЕНИЕ

MASTERYS IP

10-40 кВА

ТРАНСПОРТИРОВКА И ПЕРЕМЕЩЕНИЕ

- Упаковка гарантирует устойчивость ИБП при транспортировке и перемещении. Доставьте блок в упаковке как можно ближе к месту установки.

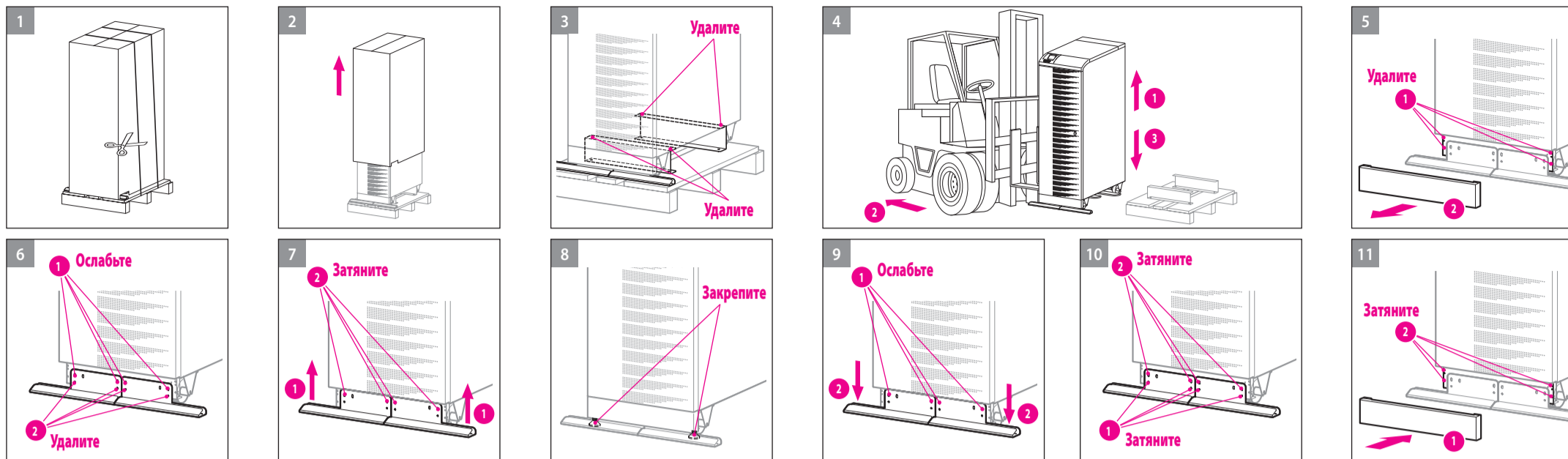


ИБП ДОЛЖЕН передвигаться не менее чем двумя людьми. Они **ДОЛЖНЫ** занимать положение слева и справа от ИБП по отношению к направлению передвижения.

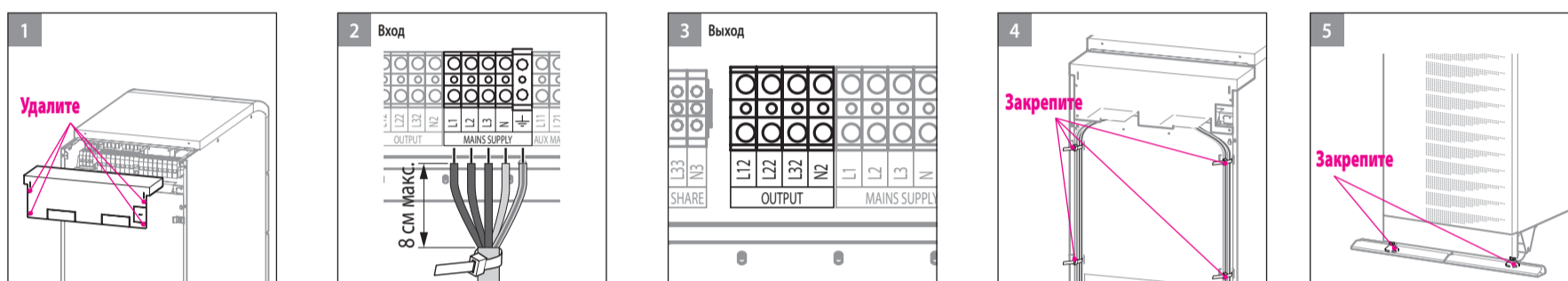


Во избежание опрокидывания блока при его передвижении даже по слегка наклонным поверхностям применяйте блокирующие и тормозящие приспособления.

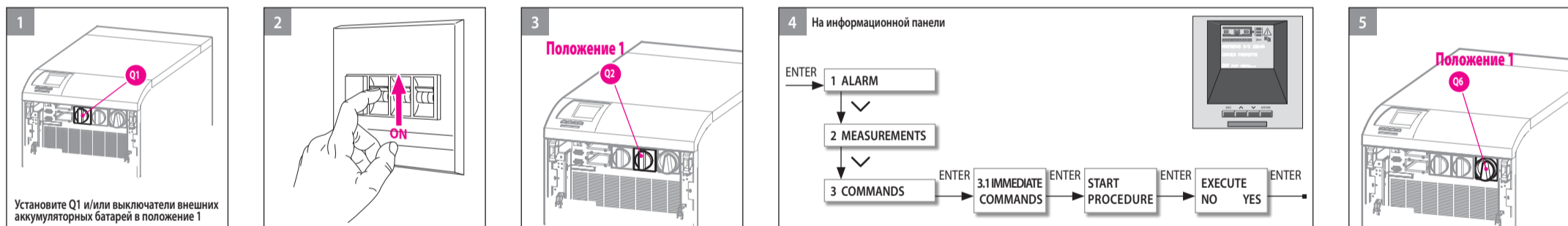
- Во время транспортировки и перемещения блок ИБП должен всегда оставаться в вертикальном положении.
- Блок имеет колесики для перемещения на небольшие расстояния.
- Убедитесь, что пол достаточно прочный для поддержки веса ИБП и аккумуляторного шкафа (если он используется).



ИНСТРУКЦИИ ПО ПРОЦЕДУРЕ УСТАНОВКИ



ЗАПУСК



ВЫКЛЮЧЕНИЕ

